



PARTS CATALOG

PORTABLE
SCREW COMPRESSOR

F A C - 3 7 P

適用型式
FOR MODEL

型 式 MODEL	適用号機 SER. NO.
FAC-37P	B3-6B40051~

ご 使 用 の 前 に

1. このパーツカタログは、各構成装置毎に分解した部品図を記載し、各部品には見出し番号を付けてありますので、その番号により、部品番号、部品名称、一台分の数量を知ることができます。
2. 部品をご注文の際は、下記事項をお知らせ下さい。
 - (1) 部品番号(Part No.)
 - (2) 必要数量(Q'ty)
 - (3) 部品名称(Part Name)
 - (4) 機械型式(Model)および機械番号(Ser. No.)
3. パーツカタログの見方
 - (1) 見 出 番 号(Ref.No.)

イラストから部品名称や部品番号を見つけ出す役目を果たすものです。
(ボルト・ナット等の部品は、イラストを省略して見出番号のみ記載してある場合がありますので注意してください。)

見出番号欄に1,1-1,1-2,.....とありますのは、部品の変更過程を表します。
その変更過程は、見出番号1の部品が1-1に変わり、次に1-2に変わったことを意味します。
 - (2) 部 品 番 号(Part No.)

個々の部品特有の番号です。形状が同じ部品があっても番号が異なる場合、取付互換性がないので注意してください。
 - (3) 互 換 性(Interchangeability)

互換性欄に記載の記号の意味は次のとおりです。

A : 新部品は旧部品の代わりに使用できますが、旧部品を新部品の代わりに使用できません。
B : 新、旧部品とも互換性なし
C : 廃止
D : 新規追加になった部品
Q : 数量変更
X : セット部品に含まれていますが、この型式では使われていません。
Y : 選択可能部品
Z : 単品供給不可部品
 - (4) 部 品 名 称(Part Name)

個々の部品特有の名称です。
 - (5) 数 量(Q'ty)

その機械1台分の使用個数を示します。
 - (6) 変 更(Change column)

記号 M1, M2,.....Mn は部品番号の変更を示します。
実施時期については「部品番号変更時期一覧表」を参照してください。

4. 略号は次のことを表します。

ass'y(assembly)	組立品 (アッセンブリ)	o & p(overrun & parking brake)	オーバーラン、 パーキング ブレーキ
C/H(Change column)	変更	OPT.(Option)	オプション
Comp.(Compressor)	コンプレッサ	Press.(Pressure)	プレッシャ
Const.(Consisting of)	~で構成	SPC/S. (Special specifications)	特殊仕様
Cont.(Control)	コントロール	STD.(Standards)	標準(スタンダード)
Cyl.(Cylinder)	シリンダ	T or t(Thickness)	厚さ
Eng.(Engine)	エンジン	w.(with)	~付
EXP.(Export)	輸出	w/o(without)	~なし
Incl.(Including)	~を含む		
L(Length)	長さ		

当社では、常に製品の改良に取り組んでおりますので、パーツカタログに記載されていない変更が生じている場合があります。必要に応じて、この様な変更を盛り込んだ改訂版を出しておりますので、不明な点がございましたら最寄りの部品センターにご相談ください。エンジン部品は別冊のエンジンパーツカタログをご参照ください。

NOTICE

1. This parts catalog contains all the parts and assemblies of "AIRMAN" brand products. The complete unit is divided into several parts groups, the details of which are clearly illustrated, and completely listed.

So desired part number, name and quantity can be easily determined referring to Ref.No.

2. When you place order for service parts, please be sure to advise us of the following information.

- (1) Part number.
- (2) Quantity required.
- (3) Part name.
- (4) Model name and Serial number.

3. How to read parts catalog.

(1) Ref.No.

Reference number(Ref.No.) is to be used for locating the part number and name from the illustrations. (However some parts such as bolts and nuts etc., are not illustrated but their reference numbers only listed.)

Ref.No.1,1-1,1-2,.....shows history of part modifications; namely ref.No.1 changed to No.1-1 and then 1-2.

Example: Ref.No.	Part No.
1.	21101 00101
1-1.	21101 00103

(2) Part No.

Every part has its own proper number.

Even if a part has the same shape as an other part and if its number different, it is not interchangeable at all in many cases.

(3) Interchangeability

A.B.C.D.Q.X.Y.and Z.in column "Interchangeability" show the following.

A: A new part is replaceable with an old part, but the old part is not replaceable with the new one.

B: Not interchangeable.

C: Disused.

D: Newly added.

Q: Quantity per unit changed.

X: Included in this set of parts, this part is not used for this model.

Y: Part to be selected.

Z: This part can not be supplied as an individual part.

(4) Part name

Every part has its own proper name.

(5) Q'ty

The number shown in the column of Q'TY indicates the quantity of parts used per one unit machine.

(6) Change column

M1,M2,M3,.....Mn mentioned in the column indicate the change of part number. and the serial number of the unit,the part of which was modified.

To check the serial number, refer to "LIST OF MACHINE SERIAL NUMBERS & CHANGED PART NUMBERS" mentioned in the front part of this book.

4. Abbreviations and marks used in this catalog.

ass'y	assembly	L	Length
C/H	Change column	o & p	overrun & parking brake
Comp.	Compressor	OPT.	Option
Const.	Consisting of	Press.	Pressure
Cont.	Control	SPC/S.	Special specifications
Cyl.	Cylinder	STD.	Standards
Eng.	Engine	T or t	Thickness
EXP.	Export	w.	with
Incl.	Including	w/o	without

NOTE :

We are always engaged in improving our products. So there may be some changes of the product which are not yet mentioned in this parts catalog.

Therefore, in necessary case, we issue a revision in which such changes are added.

When you have any question on the parts catalog, please ask your nearest dealer or directly us.

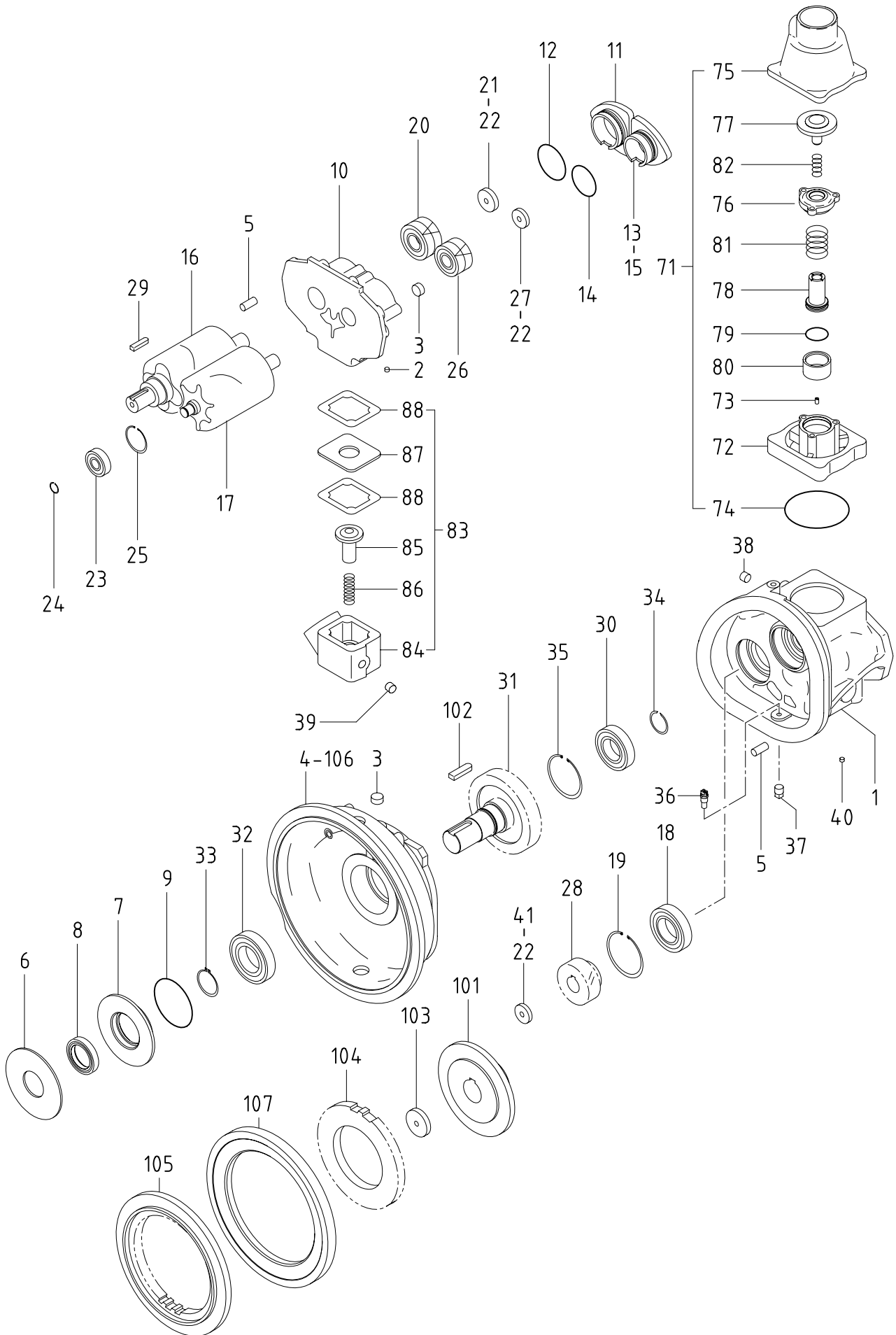
For engine parts, please refer to separate engine parts catalog.

目 次 CONTENTS

図 番 号 FIG. NO.	図 名 称 FIG. NAME	頁 PAGE
21 - 00	AIR END	エア エンド [°] 21- 1~4
31 - 00	MOUNTING, INTAKE, ENGINE & EXHAUST	マウンチング [°] , インテーク, エンジン, エキゾースト 31- 1~4
33 - 00	RECEIVER, SEPARATOR & SERVICE HEADER	レシーバ [°] , セパレータ, サービス ヘッダ [°] 33- 1~3
36 - 00	AIR LINE	エアライン 36- 1~3
36 - 01	REGULATOR	レギュレータ 36- 4
37 - 00	OIL LINE & COOLING	オイル ライン, ケーリング [°] 37- 1~4
39 - 00	NAME PLATE	ネーム プレート 39- 1~3
43 - 00	FUEL LINE & ELECTRIC	フュエル ライン, エレクトリック 43- 1~6
51 - 00	FRAME & BONNET	フレーム, ボンネット 51- 1~4
52 - 00	LINING	ライニング [°] 52- 1~2
54 - 00	AXLE & TIRE	アクスル, タイヤ 54- 1

部 品 番 号 変 更 時 期 一 覧 表 LIST OF MACHINE SERIAL NUMBERS & CHANGED PART NUMBERS

型 式 と 実 施 号 機 MODEL NAME & SER. NO. OF THE UNIT, THE PART OF WHICH WAS CHANGED								
変 更 C/H	FAC-37P		変 更 C/H	FAC-37P		変 更 C/H	FAC-37P	
M 1	0051~		M24	0051~		M202	0449~	
M 1-1	0107, 124~		M25	0051~		M208	0419~	
M 2	0050~		M27	0051~				
M 2-1	0053~		M29	0051~				
M 3-1	0051~		M31	0051~				
M 4-1	0077~		M41	0078~				
M 5-2	0107, 124~		M49	0124~				
M 6-2	0124~		M49-1	0124~				
M 7	0051~		M52	0185~				
M 8-1	0126~		M63	0124~				
M11-1	0051~		M71	0131~				
M12-1	0441~		M80	0152~				
M13	0051~		M82	0201~				
M13-1	0281~		M118	0251~				
M18-2	0323~		M139	0281~				
M19	0051~		M142	0295~				
M19-1	0051~		M165	0358~				
M19-2	0185~		M166	0377~				
M20	0051~		M176	0377~				
M20-1	0376~		M177	0375~				
M20-2	0435~		M192	0388~				
M23	0051~		M199	0390~				



21 - 00 AIR END

見出番号 Ref. NO.	部品番号 Part NO.	互換性 Inter- change ability	部 品 名 称 Part Name		数量 Q'ty	変 更 C/H	備 考 Remarks
	21000 00413		COMPRESSION GROUP	コンプレッション グループ			
	21000 10811	B	COMPRESSION GROUP	コンプレッション グループ		M 1	
	21000 14713	B	COMPRESSION GROUP	コンプレッション グループ		M 6-2	
	21000 12810	B	COMPRESSION GROUP	コンプレッション グループ		M 5-2	
	21000 14713	B	COMPRESSION GROUP	コンプレッション グループ		M49-1	
1	21201 34600		Cylinder	シリンダ	1		
1-1	21201 36002	A	Cylinder	シリンダ	1	M 2	
1-2	21201 38900	B	Cylinder	シリンダ	1	M49-1	
1-3	21201 39100	B	Cylinder	シリンダ	1	M52	
	02280 10030		Socket bolt	ソケット ボルト	6		
2	03620 60001		Plug	プラグ	2		
2-1	03620 60002	B	Plug	プラグ	2	M49-1	
3	03620 60003		Plug	プラグ	2		
3-1	03620 60003	Q	Plug	プラグ	1	M19	
3-2	03620 60003	C	Plug	プラグ	1	M49-1	
4	21214 12901		Casing	ケーシング	1		
4-1	21214 16100	B	Casing	ケーシング	1	M49-1	
4-2	21214 16400	B	Casing	ケーシング	1	M52	
	02280 10030		Socket bolt	ソケット ボルト	8		
	02280 10060		Socket bolt	ソケット ボルト	5		
5	03316 14036		Pin	ピン	4		
5-1	03316 14028	B	Pin	ピン	4	M49-1	
6	21212 07501		Cover	カバー	1		
	02270 08025		Socket bolt, w/w	ワッシャ付ソケット ボルト	4		
6-1	21212 18000	B	Cover	カバー	1	M49-1	
	02280 10030	B	Socket bolt	ソケット ボルト	5	M49-1	
	03115 40010	D	Spring washer	スプリング ワッシャ	5	M49-1	
7	21212 14600		Cover	カバー	1		
7-1	21212 17900	B	Cover	カバー	1	M49-1	
8	21211 10800		Oil seal	オイル シール	1		
9	03402 10095		O-ring	O-リング	1		
10	21217 26601		Casing	ケーシング	1		
10-1	21217 30100	B	Casing	ケーシング	1	M49-1	
10-2	21217 30600	B	Casing	ケーシング	1	M52	
	02280 10030		Socket bolt	ソケット ボルト	6		
	02280 10100		Socket bolt	ソケット ボルト	2		
11	21218 30400		End cover	エンド カバー	1		
11-1	21218 33500	B	End cover	エンド カバー	1	M49-1	
	02270 08030		Socket bolt, w/w	ワッシャ付ソケット ボルト	3		
12	22314 02500		O-ring	O-リング	1		
13	21218 30500		End cover	エンド カバー	1		
13-1	21218 33400	B	End cover	エンド カバー	1	M49-1	
14	22314 02201		O-ring	O-リング	1		
14-1	22314 06200	B	O-ring	O-リング	1	M63	
15	02280 08030		Socket bolt	ソケット ボルト	3		
	03115 40008		Spring washer	スプリング ワッシャ	3		
16	21461 28200		Rotor, male	オス ロータ	1		
16-1	21461 31600	B	Rotor, male	オス ロータ	1	M 6-2	
17	21462 22300		Rotor, female	メス ロータ	1		

ロータは、オス・メス一対でご注文下さい。

A pair of rotor (male & female) should be ordered.

21 - 00 AIR END

見出番号 Ref. NO.	部品番号 Part NO.	互換性 Inter- change ability	部 品 名 称 Part Name	数量 Q'ty	変 更 C/H	備 考 Remarks
18	21406 29900		Bearing	ベアリング	1	
19	03413 20090		Snap ring	スナップ リング	1	
20	21470 14300		Bearing, complete	ベアリング コンプリート	1	
21	21468 02700		Plate	プレート	1	
22	02280 10030		Socket bolt	ソケット ボルト	3	
	03115 30010		Lock washer	ロック ワッシャ	3	
23	21406 28700		Bearing	ベアリング	1	
24	03413 40020		Snap ring	スナップ リング	1	
25	03413 20052		Snap ring	スナップ リング	1	
26	21470 14400		Bearing, complete	ベアリング コンプリート	1	
27	21468 09200		Plate	プレート	1	
28	21467 18200		Gear, driven	ドリフンギヤ	1	
28 -1	21467 25600	B	Gear, driven	ドリフンギヤ	1	M 1
28 -2	21467 28900	B	Gear, driven	ドリフンギヤ	1	M 6-2
28 -3	21467 27000	B	Gear, driven	ドリフンギヤ	1	M 5-2
28 -4	21467 28900	B	Gear, driven	ドリフンギヤ	1	M 6-2
29	03307 10040		Key	キー	1	
30	21406 28500		Bearing	ベアリング	1	
31	21469 18300		Gear, drive	ドライブギヤ	1	
31 -1	21469 25400	B	Gear, drive	ドライブギヤ	1	M 1
31 -2	21469 26000	B	Gear, drive	ドライブギヤ	1	M 5-2
32	03410 06211		Bearing	ベアリング	1	
33	03413 10055		Snap ring	スナップ リング	1	
34	03413 40045		Snap ring	スナップ リング	1	
35	03413 20085		Snap ring	スナップ リング	1	
36	21207 03800		Nozzle	ノズル	1	
36 -1	22123 01100	B	Orifice	オリフィス	1	M52
37	03620 41003	C	Plug	プラグ	1	M52
38	03620 60002	C	Plug	プラグ	1	M 2
39	03620 60003	C	Plug	プラグ	1	M 5-2
40	03620 60001		Plug	プラグ	3	
40 -1	03620 60002	B	Plug	プラグ	3	M 5-2
40 -2	03620 60002	Q	Plug	プラグ	2	M52
41	21468 09200		Plate	プレート	1	
41 -1	21468 02700	B	Plate	プレート	1	M 6-2

22 - 00

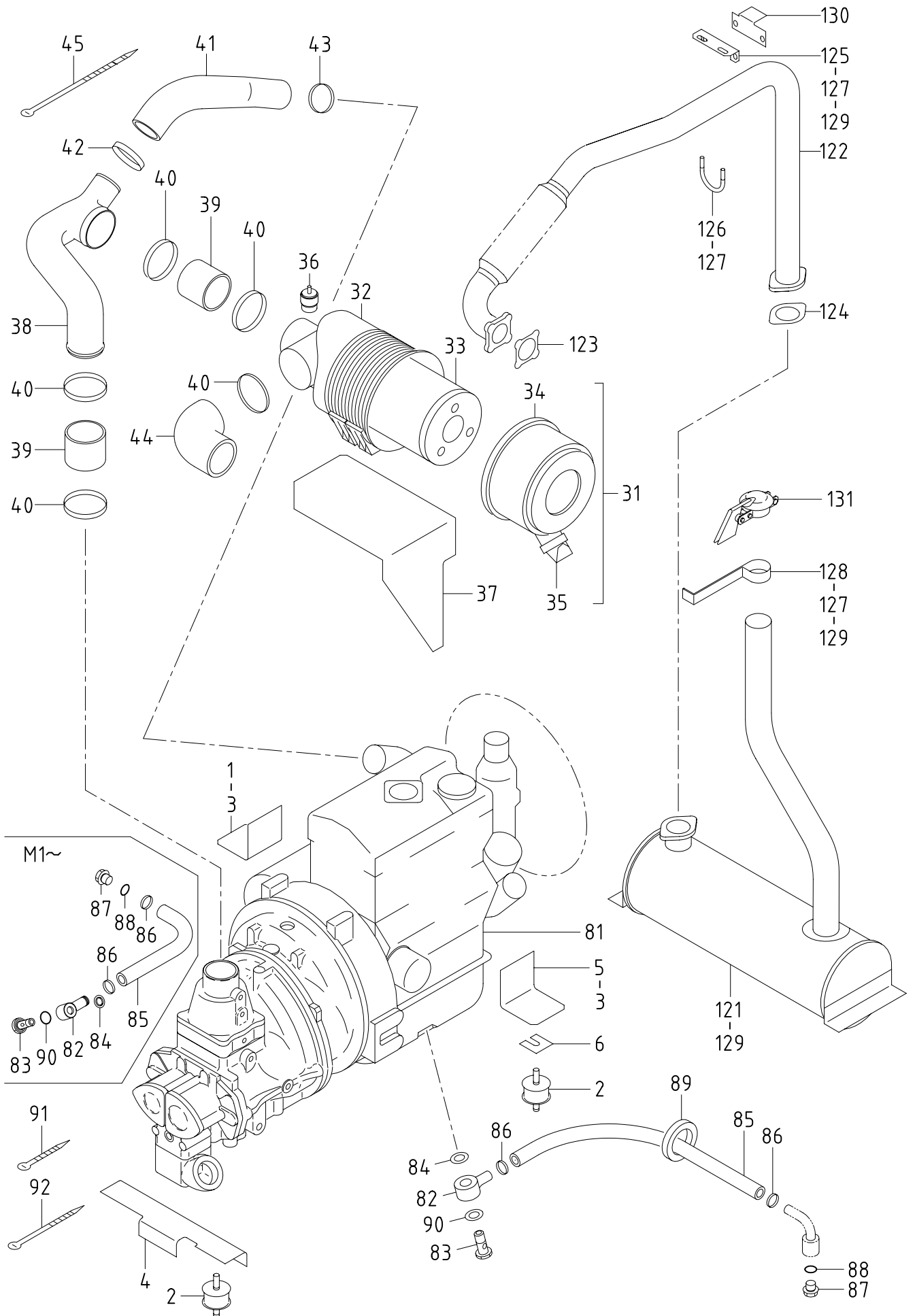
VALVE GROUP

バルブ グループ

71	22100 36000		Unloader ass'y	アンローダ	1	
71 -1	22100 38500	B	Unloader ass'y	アンローダ	1	M 1
71 -2	22100 37303	B	Unloader ass'y	アンローダ	1	M 5-2
			(Const. No. 72~82)			
72	22111 23900		Body	ボディ	1	
72 -2	22111 26700	B	Body	ボディ	1	M 1
72 -3	22111 25500	B	Body	ボディ	1	M 5-2
72 -4	22111 27202	B	Body	ボディ	1	M49
	02280 10060		Socket bolt	ソケット ボルト	4	
	03115 40010		Spring washer	スプリング ワッシャ	4	
73	22123 02400		Orifice	オリフィス	1	
74	03402 10115		O-ring	O-リング	1	

21 - 00 AIR END

見出番号 Ref. NO.	部品番号 Part NO.	互換性 Inter- change ability	部 品 名 称 Part Name	数量 Q'ty	変 更 C/H	備 考 Remarks
75	22115 08500		Cover	1		
75 -1	22115 10600	B	Cover	1	M49	
76	22115 07200		Cover	1		
76 -1	22115 07200	B	Cover	1	M13	
76 -2	22115 11000	B	Cover	1	M82	
	02282 08025		Socket bolt	3		
77	22150 11500		Valve	1		
78	22130 08101		Piston	1		
78 -1	22130 09600	B	Piston	1	M82	
79	21441 03000		O-ring	1		
80	23124 14400		Bushing	1		
81	22144 12900		Spring	1		
82	22144 10900		Spring	1		
82 -1	22144 15000	A	Spring	1	M20	
83	22200 15400		Check valve ass'y	1		Const. No. 84~88
83 -1	22200 16700	B	Check valve ass'y	1	M49-1	Const. No. 84~88
84	22211 13000		Body	1		
84 -1	22211 13700	B	Body	1	M49-1	
	02280 10100		Socket bolt	4		
	03115 40010		Spring washer	4		
85	22230 01700		Valve	1		
86	22144 02300		Spring	1		
87	22240 01700	C	Spacer	1	M49-1	
88	21219 11200		Gasket	2		
88 -1	21219 11200	Q	Gasket	1	M49-1	
88 -2	21219 14401	A	Gasket	1	M71	
61 - 00			COUPLING GROUP	カップリング グループ		
101	21420 14000		Coupling driven	1		
102	03307 14050		Key	1		
103	21468 04400		Plate	1		
	02282 10030		Socket bolt	1		
	03115 30010		Lock washer	1		
104	21412 05002		Gear, driven	1		
	02135 10035		Bolt	6		
	03115 02010		Spring washer	6		
	21414 06000		Washer	6		
105	61111 11700		Gear, drive	1		
105 -1	61111 12501	B	Gear, drive	1	M 5-2	
	02280 10030	C	Socket bolt	6	M 1	
	02280 10045	D	Socket bolt	6	M 1	
	03115 40010		Spring washer	6		
106	02238 10030		Bolt, w/w	12		
107	21437 02400	D	Spacer	1	M 1	
107 -1	21437 02400	C	Spacer	1	M 5-2	



31 - 00 MOUNTING, INTAKE, ENGINE & EXHAUST

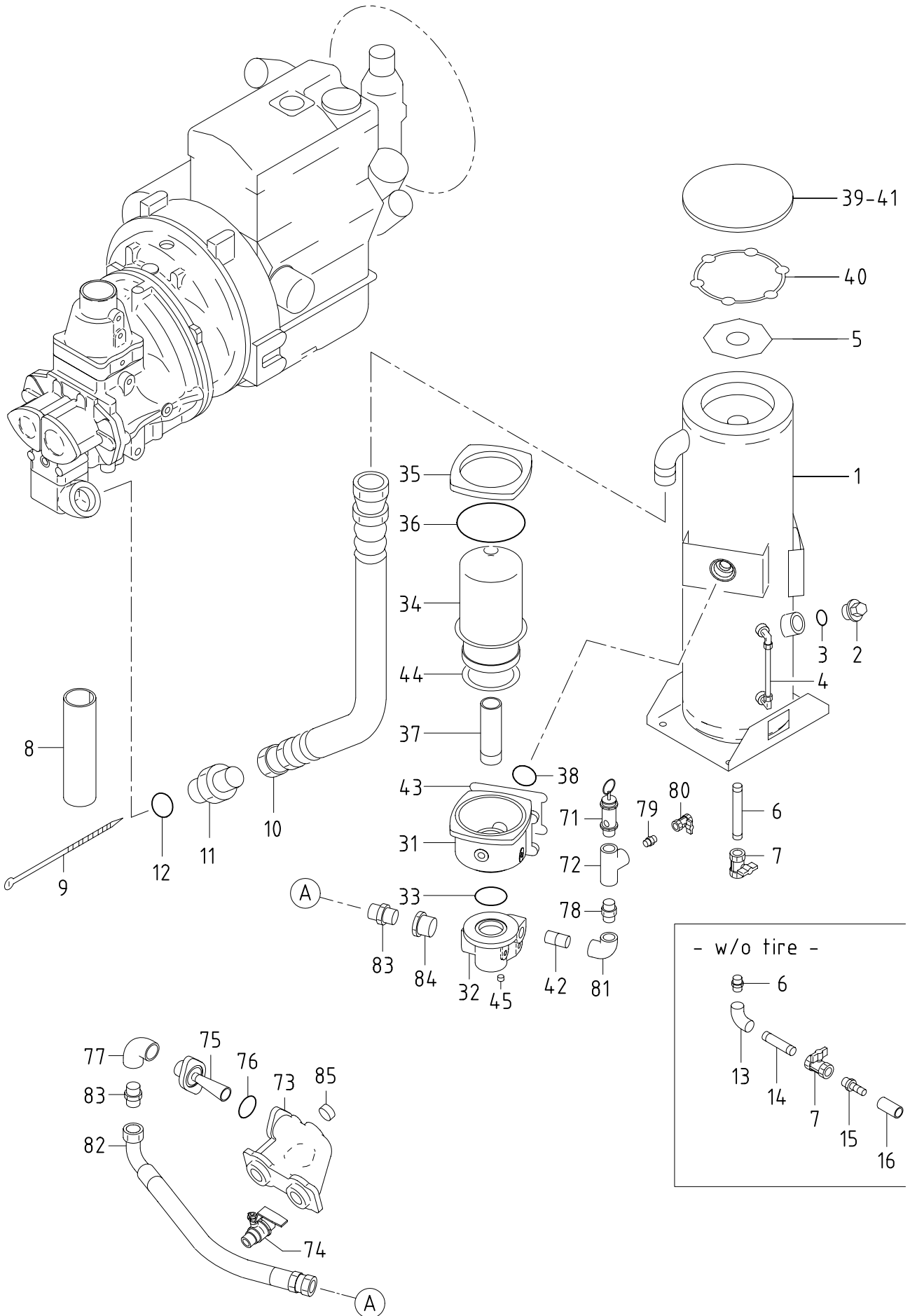
見出番号 Ref. NO.	部品番号 Part NO.	互換性 Inter- change ability	部 品 名 称 Part Name	数量 Q'ty	変 更 C/H	備 考 Remarks
31 - 00 MOUNTING GROUP マウンチング グループ						
1	31110 78701		Bracket	1		
1-1	31110 91801	B	Bracket	1	M 1	
1-2	31110 96000	B	Bracket	1	M 5-2	
2	31130 10800		Vibration isolator ass'y	4		
2-1	31130 11200	B	Vibration isolator ass'y	4	M 5-2	
	02915 00010		Hexagon flange nut	8		
3	02238 10025		Bolt, w/w	8		
3-1	02108 14025	B	Bolt, w/w	8	M 1	
	03115 02014	D	Spring washer	8	M 1	
4	31110 78800		Bracket	1		
4-1	31110 91900	B	Bracket	1	M 1	
4-2	31110 96100	B	Bracket	1	M 5-2	
	02138 12025		Bolt	2		
	03115 02012		Spring washer	2		
5	31110 78701		Bracket	1		
5-1	31110 91801	B	Bracket	1	M 1	
6	31120 03500		Shim	2		
32 - 00 INTAKE GROUP インテーク グループ						
31	32100 38300		Air filter ass'y	1		Const. No. 32~36
31-1	32100 40900	B	Air filter ass'y	1	M29	Const. No. 32~35
	02201 08012		Flange bolt	2		
32	* * *		Case	1		
33	32143 11800		Element	1		
34	32142 08900		Cup	1		
35	32151 01600		Vacuator valve	1		
36	32152 00100		Cap	1		
37	32240 25603		Bracket	1		
	02201 10020		Flange bolt	3		
37-1	32240 33701	B	Bracket	1	M 1	
	02201 10020	Q	Flange bolt	2	M 1	
	02201 08020	D	Flange bolt	2	M 1	
	02201 08020	C	Flange bolt	2	M 2-1	
	02248 08025	D	Bolt, w/w	2	M 2-1	
	03116 12010	D	Plain washer	2	M 2-1	
38	32320 61100		Pipe	1		
39	32331 45000		Hose	2		
40	03511 20100		Hose clip	5		
41	32331 56600		Hose	1		
41-1	32331 66700	B	Hose	1	M 1	
42	03511 20080		Hose clip	1		
43	03511 20070		Hose clip	1		
44	32331 06000		Hose	1		
45	03425 00003	D	Vinyl clip	1	M 1	

31 - 00 MOUNTING, INTAKE, ENGINE & EXHAUST

見出番号 Ref. NO.	部品番号 Part NO.	互換性 Inter- change ability	部 品 名 称 Part Name	数量 Q'ty	変 更 C/H	備 考 Remarks
41 - 00 ENGINE GROUP エンジン グループ						
81	* * *		Engine	1		
81 -1	* * *	B	Engine	1	M 4-1	
81 -2	* * *	B	Engine	1	M18-2	
81 -3	* * *	B	Engine	1	M166	
(SHIBAURA N843L-C)						
(oil filter complete :SHIBAURA 140517020)						
(fan belt :SHIBAURA 080109061)						
82	43534 04000		Ring connector (Nipple)	1		
82 -1	43534 03900	B	Ring connector (Nipple)	1	M 1	
83	43532 07001		Nipple (Bolt)	1		
83 -1	43532 08401	B	Nipple (Bolt)	1	M 1	
84	03407 16020		Gasket	1		
84 -1	36153 02400	B	Gasket	1	M 1	
85	03580 19075		Hose	1		
85 -1	03580 19037	B	Hose	1	M 1	
86	03511 20035		Hose clip	2		
87	41111 00900		Plug	1		
87 -1	03620 20020	B	Plug	1	M19	
87 -2	41111 00900	B	Plug	1	M20-1	
88	37187 01000		O-ring	1		
88 -1	03407 14020	B	Gasket	1	M19	
88 -2	37187 01000	B	O-ring	1	M20-1	
89	03402 00603	C	Eyelet ring	1	M 1	
90	03407 16020		Gasket	1		
90 -1	03402 20022	B	O-ring	1	M 1	
91	03425 00002	D	Vinyl clip	1	M 2-1	
92	03425 00005	D	Vinyl clip	1	M 2-1	
42 - 00 EXHAUST GROUP エキゾースト グループ						
121	42100 71201		Exhaust muffler	1		
122	42310 75400		Pipe, exhaust	1		
122 -1	42310 83800	B	Pipe, exhaust	1	M 1	
	02915 01008	C	Hexagon flange nut	4	M 1	(Eng. side)
	02135 08025	D	Bolt	4	M 1	(Eng. side)
	03115 02008	D	Spring washer	4	M 1	(Eng. side)
	02136 10030		Bolt	2		(muffler side)
	02912 06010		Nut	2		(muffler side)
	03115 06010		Spring washer	2		(muffler side)
	03116 15010		Plain washer	2		(muffler side)
123	42324 11200		Gasket	1		
123 -1	42324 10800	B	Gasket	1	M 1	
124	42324 13600		Gasket	1		
125	42240 22300		Bracket	1		
125 -1	42240 26600	B	Bracket	1	M 5-2	

31 - 00 MOUNTING, INTAKE, ENGINE & EXHAUST

見出番号 Ref. NO.	部品番号 Part NO.	互換性 Inter- change ability	部 品 名 称 Part Name		数量 Q' ty	変 更 C/H	備 考 Remarks
126	03830 08004		U-bolt	U-ボルト	1		
127	02915 00008		Hexagon flange nut	フランジ付ナット	5		
128	03424 80230		Clip	クリップ	1		
129	02201 08020		Flange bolt	フランジ付ボルト	6		
130	42240 25500	D	Bracket	ブラケット	1	M 1	
130 -1	42240 26500	B	Bracket	ブラケット	1	M 5-2	
131	42210 02700		Cap	キャップ	1		



33 - 00 RECEIVER, SEPARATOR & SERVICE HEADER

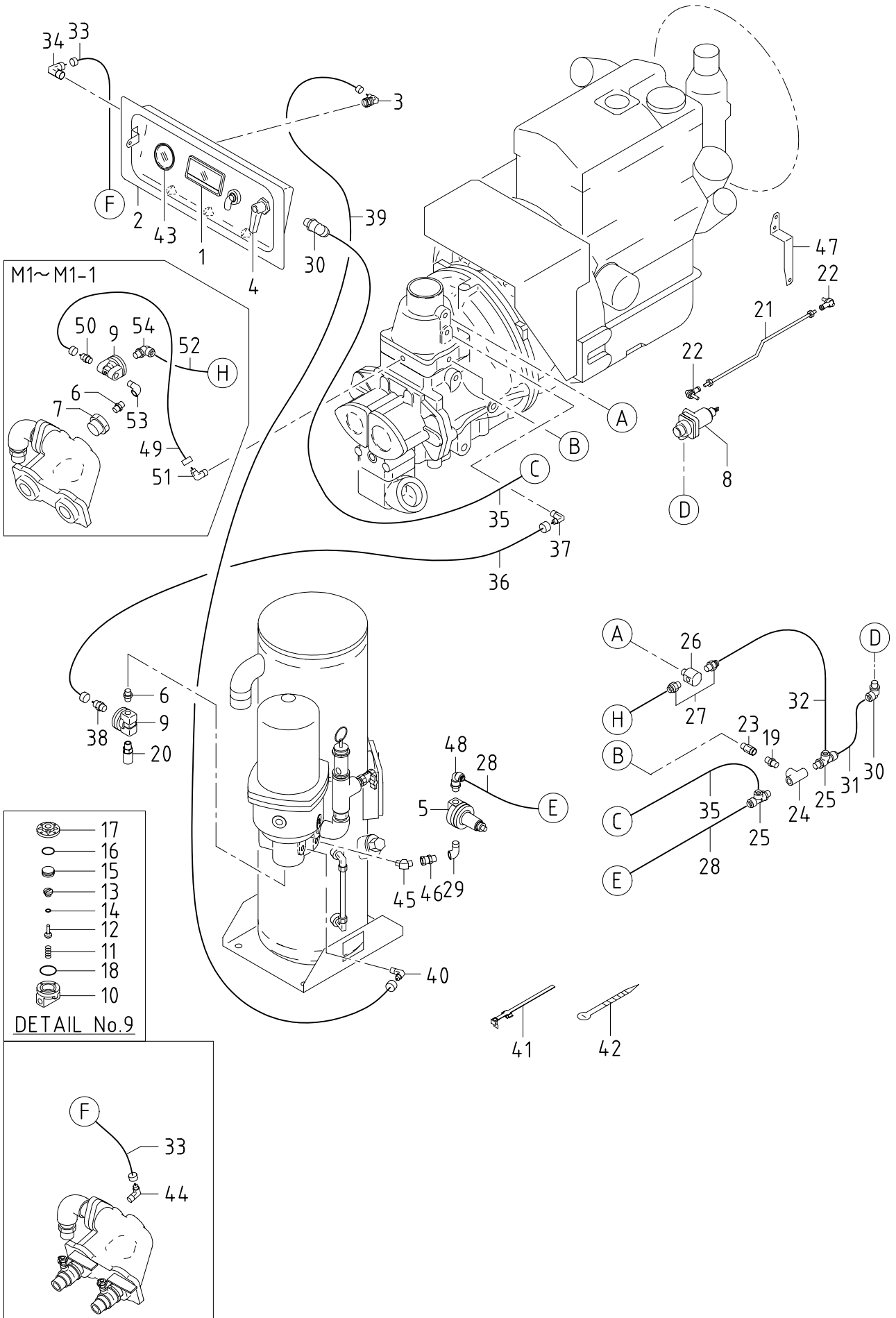
見出番号 Ref. NO.	部品番号 Part NO.	互換性 Inter- change ability	部 品 名 称 Part Name	数量 Q'ty	変 更 C/H	備 考 Remarks
	33 - 00		RECEIVER GROUP			レシーバ グループ
1	33100 26011		Receiver tank	1		レシーバ タンク
1 -1	33100 36911	B	Receiver tank	1	M19-2	レシーバ タンク
1 -2	33100 47310	B	Receiver tank	1	M192	レシーバ タンク
	02201 10030		Flange bolt	4		フランジ 付ボルト
	31144 15100	D	Spacer	4	M192	スペーサ
2	33231 02500		Cap	1		キャップ
3	03402 25030		O-ring	1		O-リング
4	03841 30015		Nylon tube, w/n	1		ナット付ナイロンチューブ
4 -1	03841 30018	B	Nylon tube, w/n	1	M19-2	ナット付ナイロンチューブ
	03734 21030		Nipple elbow	2		ニップル エルボ
5	33115 16800	C	Plate	1	M19-2	プレート
	02201 08020	C	Flange bolt	2	M19-2	フランジ 付ボルト
6	03730 04130		Gas pipe	1		ガス パイプ
6	03731 42004		Nipple	1		ニップル
7	03735 13004		Valve	1		バルブ
8	43322 04500		Cushoin	1		クッション
9	03425 00003		Vinyl clip	2		ビニール クリップ
10	37160 87300		Pipe	1		パイプ
11	GD920 12800		Nipple (Incl. No. 12)	1		ニップル
12	03402 25044		O-ring	1		O-リング
13	03731 20004		Elbow	1		エルボ
14	03730 04080		Gas pipe	1		ガス パイプ
15	03734 60144		Nipple	1		ニップル
16	03570 15008		Hose	1		ホース
	34 - 00		SEPARATOR GROUP			セパレータ グループ
31	34210 27100		Casing	1		ケーシング
	03620 41002		Plug	3		プラグ
	03620 41002	Q	Plug	1	M19	プラグ
	02238 08030		Bolt, w/w	4		ワッシャ付ボルト
	03116 12008		Plain washer	4		プレーン ワッシャ
32	34280 00101		Cover	1		カバー
	02283 08035		Socket bolt	3		ソケット ボルト
	03115 30008		Lock washer	3		ロック ワッシャ
33	03402 15060		O-ring	1		O-リング
34	34220 12802		Separator	1		セパレータ
	39176 74400		Plate (caution)	1		プレート
35	34250 18301		Cover	1		カバー
	02283 10030		Socket bolt	4		ソケット ボルト
	02283 10035	B	Socket bolt	4	M41	ソケット ボルト
	03115 30010		Lock washer	4		ロック ワッシャ
36	03402 15140		O-ring	1		O-リング
37	03729 12140		Gas pipe	1		ガス パイプ
38	03402 25040		O-ring	1		O-リング
39	34250 21500		Cover	1		カバー
	02201 08020		Flange bolt	2		フランジ 付ボルト
	02915 00008		Hexagon flange nut	2		フランジ 付ナット

33 - 00 RECEIVER, SEPARATOR & SERVICE HEADER

見出番号 Ref. NO.	部品番号 Part NO.	互換性 Inter- change ability	部 品 名 称 Part Name	数量 Q'ty	変 更 C/H	備 考 Remarks
40	34215 04700		Gasket	1		
40 -1	03737 16802	A	Gasket	1	M71	
40 -2	34215 05100	A	Gasket	1	M199	
41	02135 10030		Bolt	6		
	03115 02010		Spring washer	6		
	03116 12010		Plain washer	6		
42	03731 41006		Nipple	1		
43	31120 14000	C	Shim	4	M31	
44	21222 09200	C	Washer	1	M 7	
45	03620 41002		Plug	1		

35 - 00 SERVICE HEADER GROUP

71	35200 15200		Safety valve ass'y	1		
72	03731 31012		Tee	1		
73	35100 43102		Air manifold	1		
	02201 08020		Flange bolt	4		
74	35421 07400		Air valve	2		
75	35320 02000		Orifice	1		
	02249 08035		Bolt, w/w	2		
76	03402 20042		O-ring	1		
77	03731 20008		Elbow	1		
78	03731 42006		Nipple	1		
79	03731 42003		Nipple	1		
80	03735 13003	D	Valve	1	M19	
81	03731 20006		Elbow	1		
82	37160 88010		Pipe	1		
83	03734 43080		Nipple	2		
84	03732 01208		Bush	1		
85	03620 41008	C	Plug	1	M 1	
85 -1	03620 41008	D	Plug	1	M 5-2	



36 - 00 AIR LINE

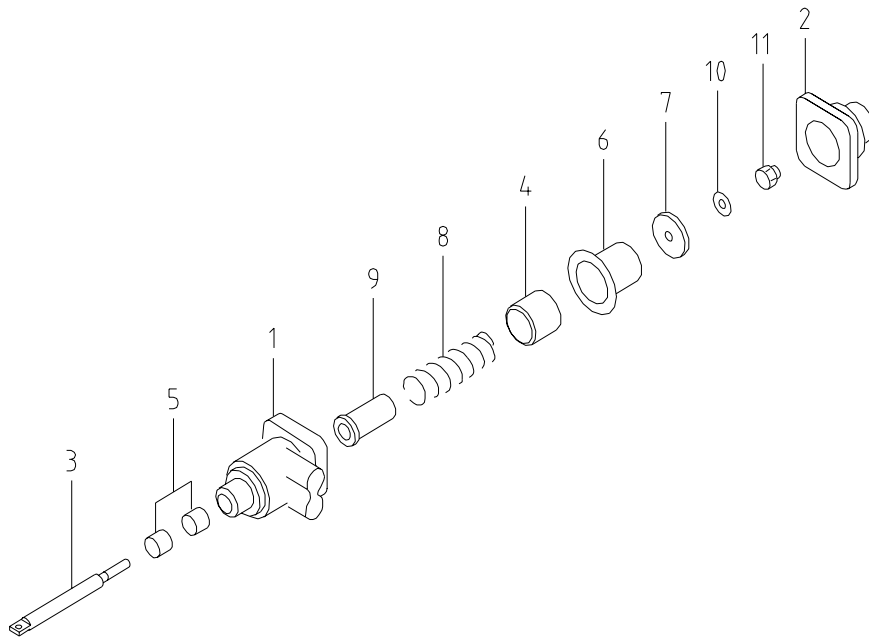
見出番号 Ref. NO.	部品番号 Part NO.	互換性 Inter- change ability	部 品 名 称 Part Name	数量 Q'ty	変 更 C/H	備 考 Remarks
	36 - 00		CONTROL GROUP			コントロール グループ
i	36100 06800		Instrument panel ass'y	1		インパネ
	36149 02700	C	Hour meter	1	M 1-1	アワメータ
	52146 19400	C	Window glass	1	M 1-1	ウインドグラス
	46161 10100	C	Pilot lamp (lamp ass'y)	1	M 1-1	パイロットランプ
	02345 65020	C	Screw	4	M 1-1	スクリュー
	03115 02005	C	Spring washer	4	M 1-1	スプリングワッシャー
	03116 12005	C	Plain washer	4	M 1-1	プレーンワッシャー
1 -1	36100 07200	B	Instrument panel ass'y	1	M 1-1	インパネ
2	36110 95300		Instrument panel	1		インストルメントパネル
	02915 00006		Hexagon flange nut	8		フランジ付ナット
3	36152 02500		Bushing	1		ブッシング
4	35421 01600		Air valve	1		エアバルブ
5	36400 19000		Regulator ass'y	1		レギュレータ
6	03731 42002		Nipple	1		ニップル
6 -1	03731 42002	Q	Nipple	2	M 1	ニップル
6 -2	03731 42002	Q	Nipple	1	M 1-1	ニップル
7	03732 00802	D	Bush	1	M 1	ブッシュ
7 -1	03732 00802	C	Bush	1	M 1-1	ブッシュ
8	36400 18901		Regulator ass'y	1		レギュレータ
	02238 08020		Bolt, w/w	2		ワッシャー付ボルト
9	36600 03501		Auto(vacuum)-relief valve ass'y	1		オート(バキューム) レリーフバルブ
9 -1	36600 03501	Q	Auto(vacuum)-relief valve ass'y	2	M 1	オート(バキューム) レリーフバルブ
9 -2	36600 03501	Q	Auto(vacuum)-relief valve ass'y	1	M 1-1	オート(バキューム) レリーフバルブ
10	36610 00401		Body	1		ボディ
11	22144 10600		Spring	1		スプリング
12	36429 00801		Needle valve	1		ニードルバルブ
13	36428 00700		Valve seat	1		バルブシート
14	03402 25008		O-ring	1		Oリング
15	36623 00800		Piston	1		ピストン
16	03402 25021		O-ring	1		Oリング
17	36621 01401		Cover	1		カバー
	02270 04012		Socket bolt, w/w	4		ワッシャー付ソケットボルト
18	21221 02100		O-ring	1		Oリング
19	03731 42002		Nipple	1		ニップル
20	35440 01702		Silencer	1		サイレンサ
21	36280 29400		Rod	1		ロッド
	02912 08008		Nut	2		ナット
22	36230 00600		Rod end ass'y	2		ロッドエンド
	02915 20006		Nut, w/w	2		ワッシャー付ナット
23	22200 15601		Check valve ass'y	1		チェックバルブ
24	03731 30002		Tee	1		チー
25	03734 67020		Tee nipple	2		チーニップル
26	37189 01400		Bushing	1		ブッシング
26 -1	37731 09500	B	Nipple	1	M 1	ニップル
26 -2	37189 01400	B	Bushing	1	M 1-1	ブッシング

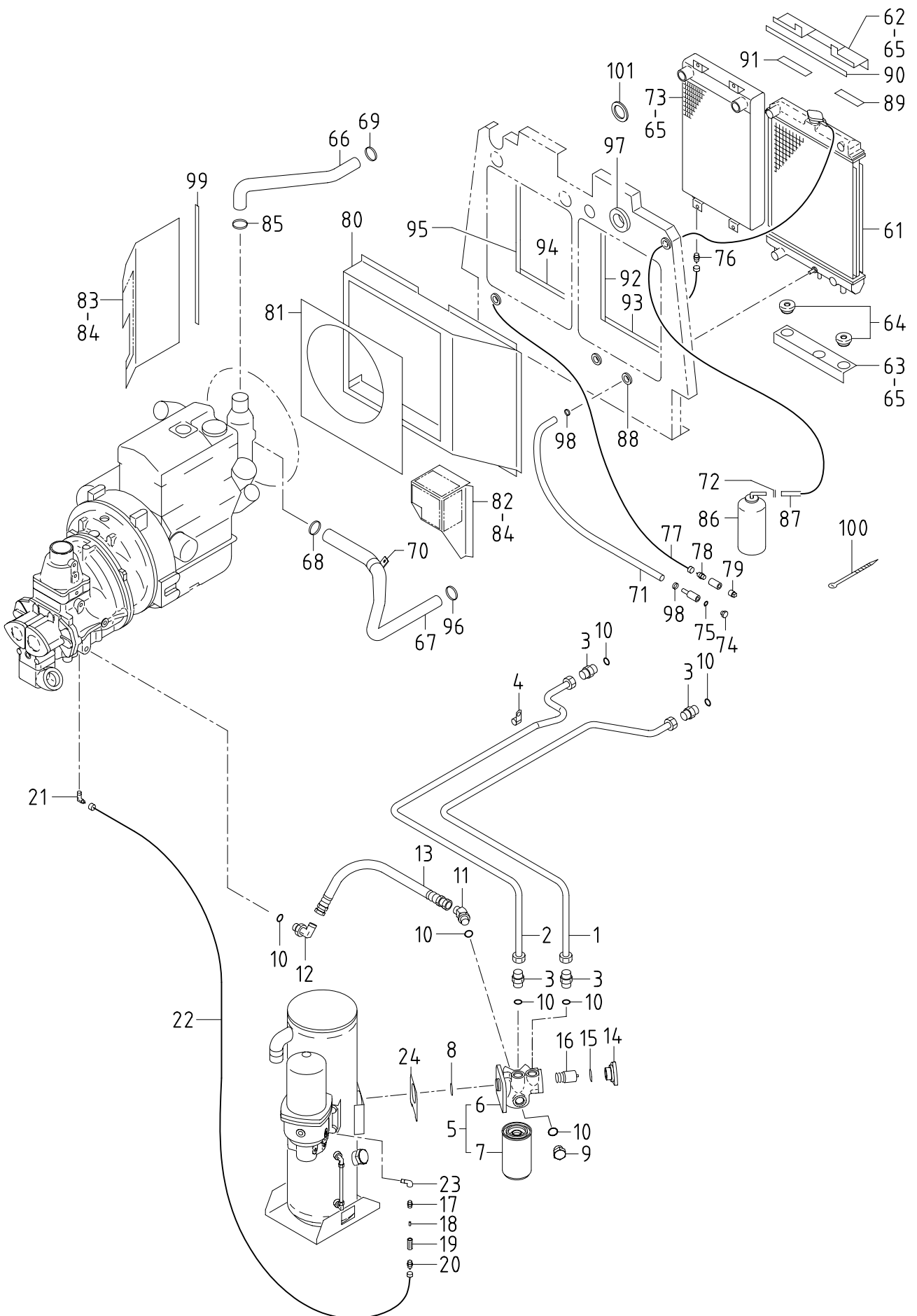
36 - 00 AIR LINE

見出番号 Ref. NO.	部品番号 Part NO.	互換性 Inter- change ability	部 品 名 称 Part Name	数量 Q'ty	変 更 C/H	備 考 Remarks
27	03734 64020		Nipple	ニップル	1	
27 -1	03734 64020	Q	Nipple	ニップル	2	M 1
27 -2	03734 64020	Q	Nipple	ニップル	1	M 1-1
28	03890 20060		Nylon tube	ナイロンチューブ	1	
	44463 03400		Tube	チューブ	1	
29	03731 21002		Elbow	エルボ	1	
30	03734 65020		Nipple elbow	ニップル エルボ	2	
31	03890 20028		Nylon tube	ナイロンチューブ	1	
32	03890 20018		Nylon tube	ナイロンチューブ	1	
32 -1	03890 20013	B	Nylon tube	ナイロンチューブ	1	M 1
32 -2	03890 20018	B	Nylon tube	ナイロンチューブ	1	M 1-1
33	03840 30031		Nylon tube, w/n	ナット付ナイロンチューブ	1	
34	03734 21032		Nipple elbow	ニップル エルボ	1	
35	03890 20052		Nylon tube	ナイロンチューブ	1	
36	03840 20043		Nylon tube, w/n	ナット付ナイロンチューブ	1	
36 -1	03840 20040	B	Nylon tube, w/n	ナット付ナイロンチューブ	1	M 1
37	03734 21020		Nipple elbow	ニップル エルボ	1	
38	03734 20020		Nipple	ニップル	1	
39	03840 15084		Nylon tube, w/n	ナット付ナイロンチューブ	1	
	44463 10300		Tube	チューブ	1	
40	03734 21015		Nipple elbow	ニップル エルボ	1	
41	37181 03600		Clip	クリップ	1	
42	03425 00001		Vinyl clip	ビニール クリップ	3	
42 -1	03425 00001	Q	Vinyl clip	ビニール クリップ	5	M 1
43	36141 15503		Gauge, air press.	ゲージ	1	
	36131 03100	D	Cushion rubber	クッション ラバー	1	M 118
44	03734 21032		Nipple elbow	ニップル エルボ	1	
45	03734 45002		Nipple elbow	ニップル エルボ	1	
46	86183 01500		Joint	ジョイント	1	
47	36221 03300	D	Lever	レバー	1	M 1
	02138 05020	D	Bolt	ボルト	2	M 1
	02915 00005	D	Hexagon flange nut	フランジ 付ナット	2	M 1
48	03734 65020		Nipple elbow	ニップル エルボ	1	
49	03841 40047	D	Nylon tube, w/n	ナット付ナイロンチューブ	1	M 1
49 -1	03841 40047	C	Nylon tube, w/n	ナット付ナイロンチューブ	1	M 1-1
50	03734 20042	D	Nipple	ニップル	1	M 1
50 -1	03734 20042	C	Nipple	ニップル	1	M 1-1
51	03734 21042	D	Nipple elbow	ニップル エルボ	1	M 1
51 -1	03734 21042	C	Nipple elbow	ニップル エルボ	1	M 1-1
52	03890 20018	D	Nylon tube	ナイロンチューブ	1	M 1
52 -1	03890 20020	B	Nylon tube	ナイロンチューブ	1	M 2-1
52 -2	03890 20020	C	Nylon tube	ナイロンチューブ	1	M 1-1
53	03731 21002	D	Elbow	エルボ	1	M 1
53 -1	03731 21002	C	Elbow	エルボ	1	M 1-1
54	03734 65020	D	Nipple elbow	ニップル エルボ	1	M 1
54 -1	03734 65020	C	Nipple elbow	ニップル エルボ	1	M 1-1

36 - 01 REGULATOR

見出番号 Ref. NO.	部品番号 Part NO.	互換性 Inter- change ability	部 品 名 称 Part Name	数量 Q'ty	変 更 C/H	備 考 Remarks
	36400 18901		REGULATOR ASS'Y レギュレータ			
1	36421 03600		Body ボディ	1		
2	36422 01501		Cap キャップ	1		
	02283 06025		Socket bolt ソケット ボルト	4		
	03115 40006		Spring washer スプリング ワッシャ	4		
3	22152 04900		Shaft シャフト	1		
4	22130 05500		Piston ピストン	1		
5	23124 10300		Bushing ブッシング	2		
6	36437 01500		Diaphragm ダイアフラム	1		
7	36435 01400		Washer ワッシャ	1		
8	22144 12800		Spring スプリング	1		
9	31144 09800		Spacer スペーサ	1		
10	34232 00300		Gasket ガasket	1		
11	02914 60008		Locking nut ロック ナット	1		





37 - 00 OIL LINE & COOLING

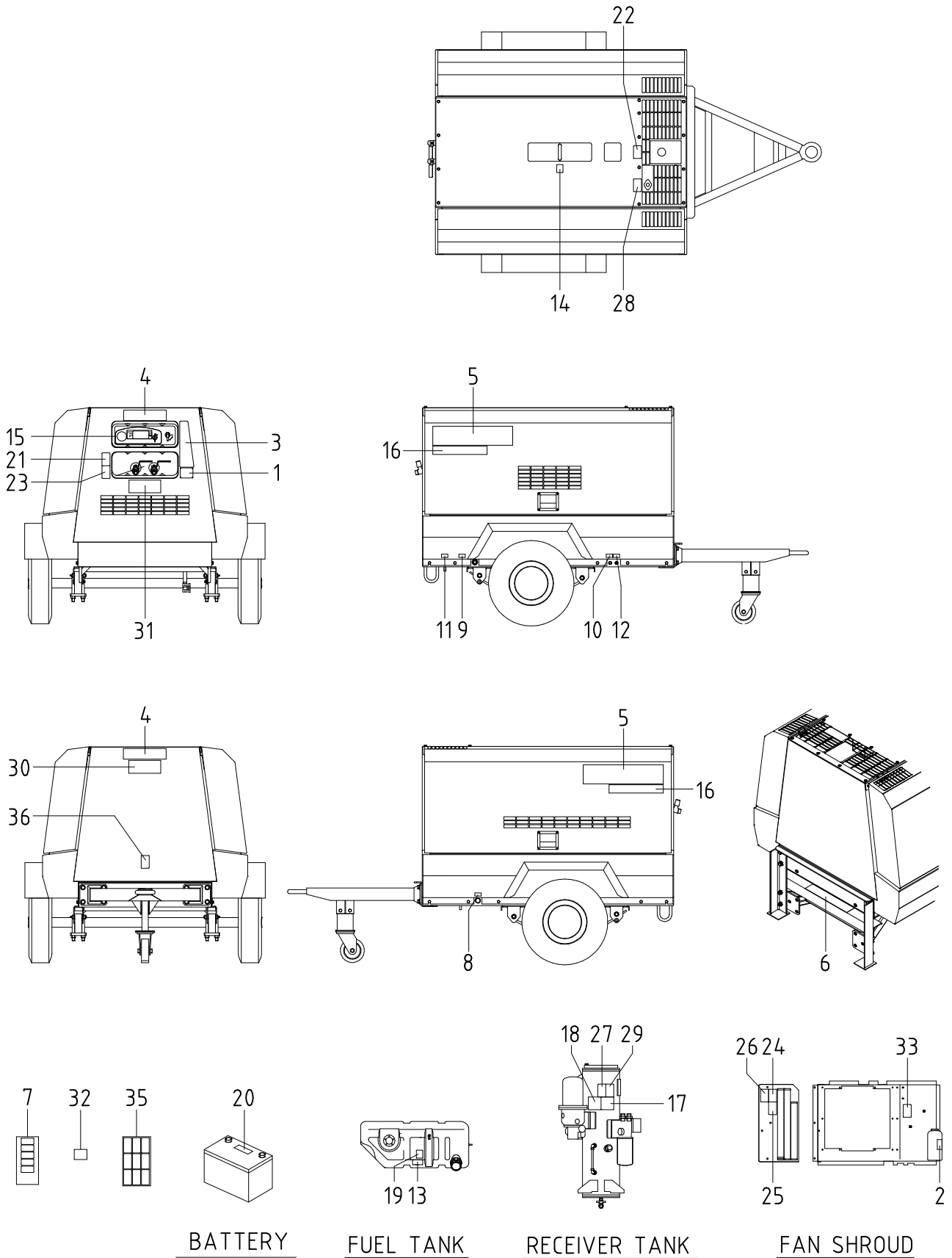
見出番号 Ref. NO.	部品番号 Part NO.	互換性 Inter- change ability	部 品 名 称 Part Name	数量 Q'ty	変 更 C/H	備 考 Remarks
37 - 00			OIL LINE GROUP	オイルライングループ		
1	37112 40100		Pipe	1		
1 -1	37112 45401	B	Pipe	1	M 1	
2	37114 17100		Pipe	1		
2 -1	37114 21302	B	Pipe	1	M 1	
3	03734 75060		Nipple	4		Incl. No. 10
4	37181 05000		Clip	2		
	02201 08020		Flange bolt	2		
	02915 00008		Hexagon flange nut	2		
5	37400 13000		Oil filter ass'y	1		Const. No. 6, 7
5 -1	37400 12900	B	Oil filter ass'y	1	M 8-1	Const. No. 6, 7
	02238 08030		Bolt, w/w	4		
	03116 12008		Plain washer	4		
6	37410 00600		Filter complete	1		Incl. relief
6 -1	37410 00500	B	Filter complete	1	M 8-1	valve
7	37438 05201		Filter cartridge	1		
8	03402 25040		O-ring	1		
9	37430 00900		Plug	1		
10	03402 25024		O-ring	7		
11	GD920 13100		Nipple elbow	1		Incl. No. 10
12	GD920 13600		Nipple elbow	1		Incl. No. 10
13	37160 92700		Pipe	1		
14	37215 02602		Cover	1		
	02238 08030	C	Bolt, w/w	3	M27	
	02238 08025	D	Bolt, w/w	3	M27	
	03116 12008		Plain washer	3		
15	03402 15060		O-ring	1		
16	37231 02100	D	Pelet ass'y	1	M 8-1	
17	22200 07400		Check valve ass'y	1		
17 -1	22200 17200	A	Check valve ass'y	1	M139	
18	36580 00200		Filter	1		
19	37460 03200		Orifice	1		
20	03734 20201		Nipple	1		
21	03734 21020		Nipple elbow	1		
22	03841 20054		Nylon tube, w/n	1		
	44463 07700		Tube	1		
22 -1	03841 20064	B	Nylon tube, w/n	1	M49-1	
	44463 03400	B	Tube	1	M49-1	
23	03731 21002		Elbow	1		
24	31120 14000	C	Shim	4	M31	
38 - 00			COOLING GROUP	クーリンググループ		
61	38100 41200		Radiator	1		
	38410 05700		Cap	1		
62	38420 73001		Bracket	1		
62 -1	38420 83900	B	Bracket	1	M 1	
63	38420 76500		Bracket	1		
64	31131 04900		Rubber	2		
65	02201 08020		Flange bolt	8		

37 - 00 OIL LINE & COOLING

見出番号 Ref. NO.	部品番号 Part NO.	互換性 Inter- change ability	部 品 名 称 Part Name	数量 Q'ty	変 更 C/H	備 考 Remarks
66	38524 53400		Hose(upper)	ホース	1	
66 -1	38524 63501	B	Hose(upper)	ホース	1	M 1
67	38524 53501		Hose(lower)	ホース	1	
67 -1	38524 63600	B	Hose(lower)	ホース	1	M 1
68	03511 20045		Hose clip	ホース クリップ	1	
68 -1	03511 20050	B	Hose clip	ホース クリップ	1	M19
69	03511 20040		Hose clip	ホース クリップ	1	
70	43322 04500		Cushion	クッション	1	
	03425 00005		Vinyl clip	ビニール クリップ	2	
70 -1	43322 04400	B	Cushion	クッション	1	M 1
	03425 00003	B	Vinyl clip	ビニール クリップ	1	M 1
	03425 00003	Q	Vinyl clip	ビニール クリップ	3	M 2-1
	03425 00001	D	Vinyl clip	ビニール クリップ	1	M 2-1
71	38594 04900		Hose	ホース	1	
71 -1	03611 08046	B	Hose	ホース	1	M 1
72	03511 40016		Hose clip	ホース クリップ	2	
73	38200 31601		Oil cooler	オイルクーラ	1	
73 -1	38200 37700	B	Oil cooler	オイルクーラ	1	M 1
74	03620 20010		Plug	プラグ	1	
75	03407 14010		Gasket	ガスケット	1	
76	03731 42003		Nipple	ニップル	1	
76 -1	03731 20030	B	Nipple	ニップル	1	M13-1
77	03851 30035		Nylon tube, w/n	ナット付ナイロン チューブ	1	
77 -1	03851 30038	B	Nylon tube, w/n	ナット付ナイロン チューブ	1	M 1
77 -2	03841 30090	B	Nylon tube, w/n	ナット付ナイロン チューブ	1	M13-1
	44463 05300	D	Tube	Tube	1	M13-1
78	03734 21030		Nipple elbow	ニップル エルボ	1	
78 -1	03734 20032	B	Nipple	ニップル	1	M13-1
79	03735 13003		Valve	バルブ	1	
79 -1	03620 41002	B	Plug	プラグ	1	M13-1
80	38440 81500	C	Shroud, fan	ファン シュラウド	1	M 2
	02915 00006	C	Hexagon flange nut	フランジ 付ナット	14	M 2
81	38440 82100		Shroud, fan	ファン シュラウド	1	
81 -1	38440 92800	B	Shroud, fan	ファン シュラウド	1	M 1
81 -2	38440 95200	B	Shroud, fan	ファン シュラウド	1	M 4-1
81 -3	38440 02110	B	Shroud, fan	ファン シュラウド	2	M13-1
	02248 06012		Bolt, w/w	ワッシャ付ボルト	10	
82	38450 54500		Guard, fan	ファン ガード	1	
82 -1	38450 67701	B	Guard, fan	ファン ガード	1	M 1
82 -2	38450 71901	B	Guard, fan	ファン ガード	1	M 5-2
83	38450 53501		Guard, fan	ファン ガード	1	
83 -1	38450 67801	B	Guard, fan	ファン ガード	1	M 1
83 -2	38450 72100	B	Guard, fan	ファン ガード	1	M 5-2
	02915 00006	C	Hexagon flange nut	フランジ 付ナット	3	M 5-2
83 -3	38450 77700	B	Guard, fan	ファン ガード	1	M13-1
	02915 00006	D	Hexagon flange nut	フランジ 付ナット	3	M13-1
84	02248 06012		Bolt, w/w	ワッシャ付ボルト	13	
84 -1	02201 06016	B	Flange bolt	フランジ 付ボルト	7	M 1
85	03511 20045		Hose clip	ホース クリップ	1	
86	38590 01300		Reserve tank ass'y	リザーブ タンク	1	
87	38594 02300		Hose	ホース	1	
87 -1	38594 02000	B	Hose	ホース	1	M 1

37 - 00 OIL LINE & COOLING

見出番号 Ref. NO.	部品番号 Part NO.	互換性 Inter- change ability	部 品 名 称 Part Name		数量 Q' ty	変 更 C/H	備 考 Remarks
88	03403 00303		Grommet	グロメット	2		
88 -1	03403 00303	Q	Grommet	グロメット	3	M13-1	
89	03407 67307		Seal rubber	シール ラバー	1		
90	03407 67313		Seal rubber	シール ラバー	1		
91	03407 67312		Seal rubber	シール ラバー	1		
92	03407 67413		Seal rubber	シール ラバー	2		
93	03407 66941		Seal rubber	シール ラバー	2		
94	03407 66938		Seal rubber	シール ラバー	2		
94 -1	03407 66940	B	Seal rubber	シール ラバー	2	M 1	
95	03407 66932		Seal rubber	シール ラバー	2		
96	03511 20040		Hose clip	ホース クリップ	1		
96 -1	03511 20045	B	Hose clip	ホース クリップ	1	M 1	
97	03403 00703		Grommet	グロメット	1		
98	03511 40018		Hose clip	ホース クリップ	2		
99	03407 64833	D	Seal rubber	シール ラバー	1	M 5-2	
99 -1	03407 64833	C	Seal rubber	シール ラバー	1	M13-1	
100	03425 00005	D	Vinyl clip	ビニール クリップ	1	M13-1	
101	35623 03000	D	Cushion rubber	クッション ラバー	2	M 1	

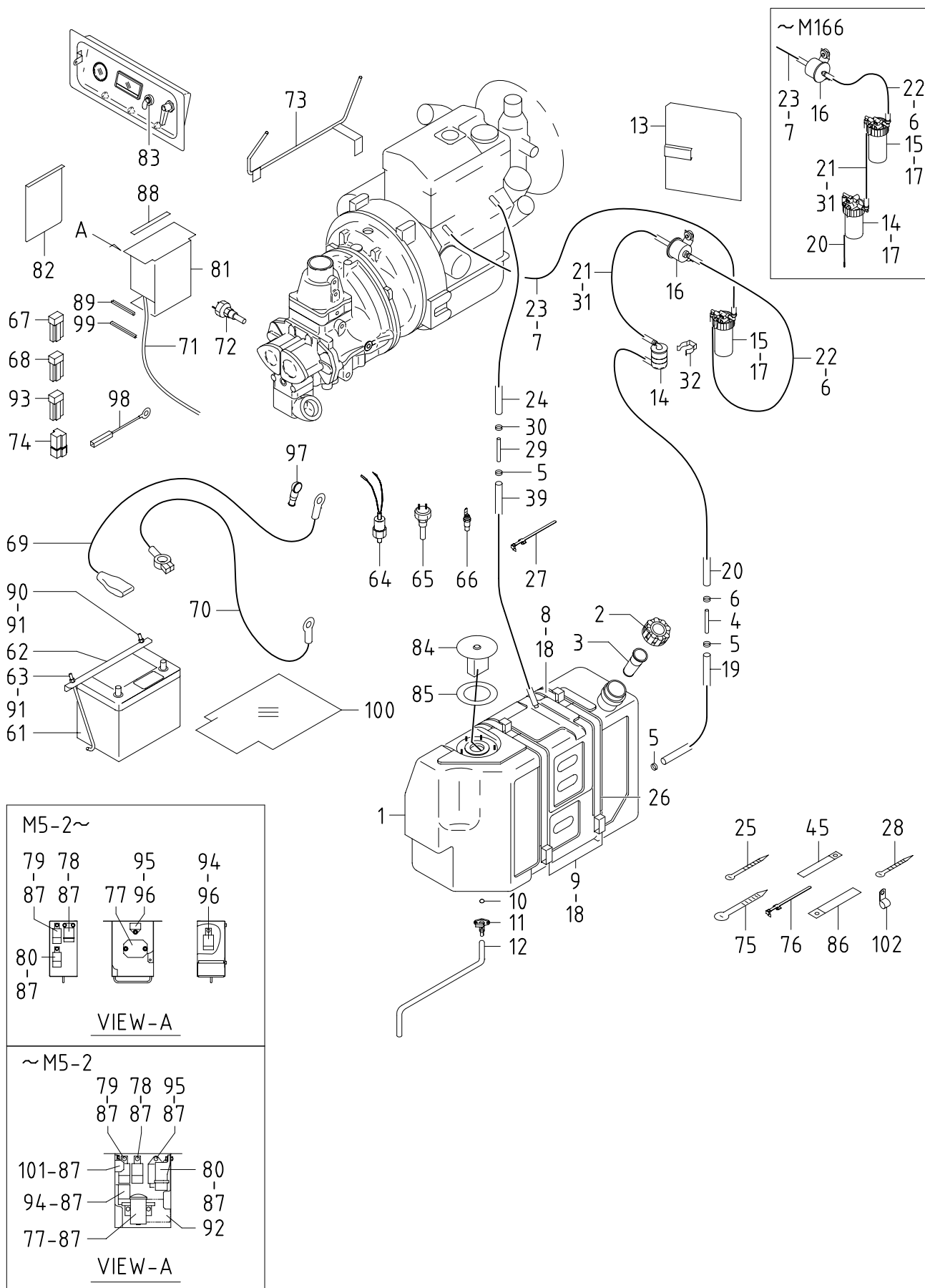


39 - 00 NEME PLATE

見出番号 Ref. NO.	部品番号 Part NO.	互換性 Inter- change ability	部 品 名 称 Part Name	数量 Q'ty	変 更 C/H	備 考 Remarks
	39 - 00		ACCESSORY GROUP			アクセサリグループ
	39600 07830		Instruction manual			取扱説明書
	39615 04100		Instruction manual			取扱説明書(Eng.)
	39616 02700		Parts catalog			パーツカタログ(Eng.)
1	39103 14210		Plate(SER. NO.)	1		プレート
	03260 03010		Blind rivet	4		リベット
2	39178 00310		Plate(LLC)	1		プレート
2 -1	39178 25210	B	Plate(LLC)	1	M12-1	プレート
3	39153 57600		Plate(start-stop)	1		プレート
4	39178 35930		Plate(FS CURTIS)	2		プレート
5	39178 36830		Plate(FS CURTIS)	2		プレート
6	39176 03110		Plate(notice)	1		プレート
7	39173 02100		Plate, complete	1		プレート(1セット)
8	39189 17300	Z	Plate(eng. oil drain)	1		プレート
9	39189 19100	Z	Plate (receiver oil drain)	2		プレート (spear:1)
10	39189 17200	Z	Plate(radiator drain)	1		プレート
11	39189 17100	Z	Plate(fuel drain)	1		プレート
12	39189 17400	Z	Plate (oil cooler drain)	1		プレート
13	39178 72500		Plate(diesel fuel)	1		プレート
14	39176 69300		Plate(lift position)	1		プレート
15	39178 43030		Plate(in-pane)	1		プレート
16	39178 51030		Plate(FAC-37P)	2		プレート
17	39147 00602		Plate(comp. oil)	1		プレート
18	39176 72100		Plate (caution, strainer)	1		プレート
19	39176 35600		Plate(No fire)	1		プレート
20	39176 50000		Plate(warning, battery)	1		プレート
21	39176 73600	Z	Plate (danger, compressed air)	1		プレート
22	39176 73300	Z	Plate (warning, exhaust gases)	1		プレート
23	39176 73400	Z	Plate (warning, compressed air)	1		プレート
24	39176 73500	Z	Plate (warning, cooling fan)	1		プレート
25	39176 73800	Z	Plate (caution, fan-belt)	1		プレート
26	39176 69500	Z	Plate (caution, high temp.)	1		プレート
27	39176 69700	Z	Plate(caution, fire)	1		プレート
28	39176 69600	Z	Plate (caution, radiator cap)	1		プレート
29	39176 69800	Z	Plate (warning, compressed air)	1		プレート
30	39178 63200		Plate(never exceed)	1		プレート w. tire
31	39178 63100		Plate(speed limit)	1		プレート w. tire
32	39178 37310		Plate (caution, tow machine)	1		プレート w/o tire

39 - 00 NEME PLATE

見出番号 Ref. NO.	部品番号 Part NO.	互換性 Inter- change ability	部 品 名 称 Part Name	数量 Q' ty	変 更 C/H	備 考 Remarks
33	39176 73500		Plate プレート (warning, cooling fan)	1		
34	39176 69500		Plate プレート (caution, high temp.)	1		
35	39173 04200		Plate, complete プレート(1セット)	1		Const. No. 21~29



43 - 00 FUEL LINE & ELECTRIC

見出番号 Ref. NO.	部品番号 Part NO.	互換性 Inter- change ability	部 品 名 称 Part Name	数量 Q'ty	変 更 C/H	備 考 Remarks
	43 - 00		FUEL GROUP			フュエル グループ
1	43100 45802		Fuel tank	1		フュエル タンク
2	43220 02200		Cap	1		キャップ
3	43210 01700		Strainer	1		ストレーナ
4	43525 01800		Pipe	1		パイプ
5	03511 40020		Hose clip	4		ホース クリップ
5 -1	03511 10016	A	Hose clip	4	M166	ホース クリップ
6	03511 40016		Hose clip	4		ホース クリップ
6 -1	03511 10013	A	Hose clip	4	M166	ホース クリップ
7	03511 10020		Hose clip	2		ホース クリップ
8	43310 21002		Belt	2		ベルト
8 -1	43310 24600	B	Belt	2	M19-1	ベルト
9	43310 21103		Belt	2		ベルト
9 -1	43310 24701	B	Belt	2	M19-1	ベルト
9 -2	43310 29500	B	Belt	2	M165	ベルト
	02138 08035	C	Bolt	2	M165	ボルト
	02138 08070	D	Bolt	2	M165	ボルト
	02915 00008		Hexagon flange nut	2		フランジ 付ナット
	03115 02008		Spring washer	2		スプリング ワッシャ
	03116 12008		Plain washer	2		プレーン ワッシャ
10	03402 25014		O-ring	1		O-リング
11	35421 05500		Air valve	1		エアバルブ
	02248 06012		Bolt, w/w	2		ワッシャ付ボルト
12	03600 08055		Hose	1		ホース
13	43340 19900		Bracket	1		ブラケット
13 -1	43340 19900	C	Bracket	1	M 1	ブラケット
13 -2	43340 27800	D	Bracket	1	M 5-2	ブラケット
13 -3	43340 32400	B	Bracket	1	M166	ブラケット
	02248 06016	D	Bolt, w/w	3	M 5-2	ワッシャ付ボルト
14	43550 01200		Sedimenter	1		セジメンタ
			(Element: ISUZU 897213-3810)			
			(Element: SHIBAURA 130366110) (O-ring: SHIBAURA 052100440)			
14 -1	43540 08000	B	Fuel filter	1	M166	フュエル フィルタ
			(SHIBAURA 130306132)			
15	43540 04100		Fuel filter	1		フュエル フィルタ
			(Element: ISUZU 894401-5310)			
15 -1	43540 03600	B	Fuel filter	1	M 1-1	フュエル フィルタ
			(Element: ISUZU 894401-5310)			
			(Element: SHIBAURA 360720060) (O-ring: SHIBAURA 052100440)			
15 -2	43540 07900	B	Fuel filter	1	M166	フュエル フィルタ
			(SHIBAURA 130306400)			
16	43650 01800		Fuel pump	1		フュエル ポンプ
			(Filter: ISUZU 8-94437022-0)			
16 -1	43650 01500	B	Fuel pump	1	M 1	フュエル ポンプ
			(ISUZU 897149-1820)			
17	02138 08070		Bolt	2		ボルト
	03115 02008		Spring washer	2		スプリング ワッシャ
	03116 12008		Plain washer	2		プレーン ワッシャ
17 -1	02138 08070	Q	Bolt	1	M166	ボルト
	03115 02008	Q	Spring washer	1	M166	スプリング ワッシャ
	03116 12008	Q	Plain washer	1	M166	プレーン ワッシャ

43 - 00 FUEL LINE & ELECTRIC

見出番号 Ref. NO.	部品番号 Part NO.	互換性 Inter- change ability	部 品 名 称 Part Name	数量 Q'ty	変 更 C/H	備 考 Remarks
18	02201 08020		Flange bolt	フランジ付ボルト	4	
19	03600 09012		Hose	ホース	1	
20	03600 08046		Hose	ホース	1	
20 -1	03600 08050	A	Hose	ホース	1	M 1
21	03600 08010		Hose	ホース	1	
21 -1	03600 08006	B	Hose	ホース	1	M 1
21 -2	03600 08028	B	Hose	ホース	1	M166
22	03600 08044		Hose	ホース	1	
22 -1	03600 08013	B	Hose	ホース	1	M 1
22 -2	03570 08060	B	Hose	ホース	1	M166
23	03570 08090		Hose	ホース	1	
23 -1	03570 08036	B	Hose	ホース	1	M 1
23 -2	03570 08057	B	Hose	ホース	1	M166
24	03600 08018		Hose	ホース	1	
24 -1	43526 06000	B	Hose	ホース	1	M 1
	06540 10040		Corrugated tube	コルゲートチューブ	1	
25	03425 00001		Vinyl clip	ビニールクリップ	4	
25 -1	03425 00001	Q	Vinyl clip	ビニールクリップ	3	M 1
26	43322 06200		Cushion	クッション	4	
27	37181 03600	D	Clip	クリップ	1	M 1
27 -1	37181 03600	Q	Clip	クリップ	2	M166
28	03425 00002	D	Vinyl clip	ビニールクリップ	2	M 1
29	43525 01901		Pipe	パイプ	1	
29 -1	43525 02300	B	Pipe	パイプ	1	M 1
30	03511 40016		Hose clip	ホースクリップ	2	
31	03511 40016		Hose clip	ホースクリップ	2	
31 -1	03511 10013	A	Hose clip	ホースクリップ	2	M142
32	43340 32700	D	Bracket	ブラケット	1	M166
	52744 01100	D	Washer	ワッシャ	1	M166

44 - 00			ELECTRIC GROUP	エレクトリックグループ		

61	44210 06600	Y	Battery (80D26R)	バッテリー	1	
61	44210 08200	Y	Battery (85D26R)	バッテリー	1	
62	44220 08000		Cover	カバー	1	
62 -1	44220 22601	B	Cover	カバー	1	M 1
	03407 66871	D	Seal rubber	シールラバー	2	M 1
	03407 66871	C	Seal rubber	シールラバー	2	M 2-1
	03407 66714	D	Seal rubber	シールラバー	1	M 1
	03407 66714	C	Seal rubber	シールラバー	1	M 2-1
62 -2	44220 08000	A	Cover	カバー	1	M 2-1
63	44243 04300		Holder	ホルダー	1	

64	44328 06700		Pressure switch(oil)	油圧スイッチ	1	
65	44334 10200		Thermo switch(water)	水温スイッチ	1	
65 -1	44334 17100	B	Thermo switch(water)	水温スイッチ	1	M 1
65 -2	44334 17500	B	Thermo switch(water)	水温スイッチ	1	M18-2
66	44334 14800		Thermo switch(water)	水温センサ	1	

67	44470 01600		Fuse box	ヒューズボックス	1	
	46934 03200		Fuse (10A)	ヒューズ	1	
67 -1	44470 01600	C	Fuse box	ヒューズボックス	1	M 5-2
	46934 03200	C	Fuse (10A)	ヒューズ	1	M 5-2

43 - 00 FUEL LINE & ELECTRIC

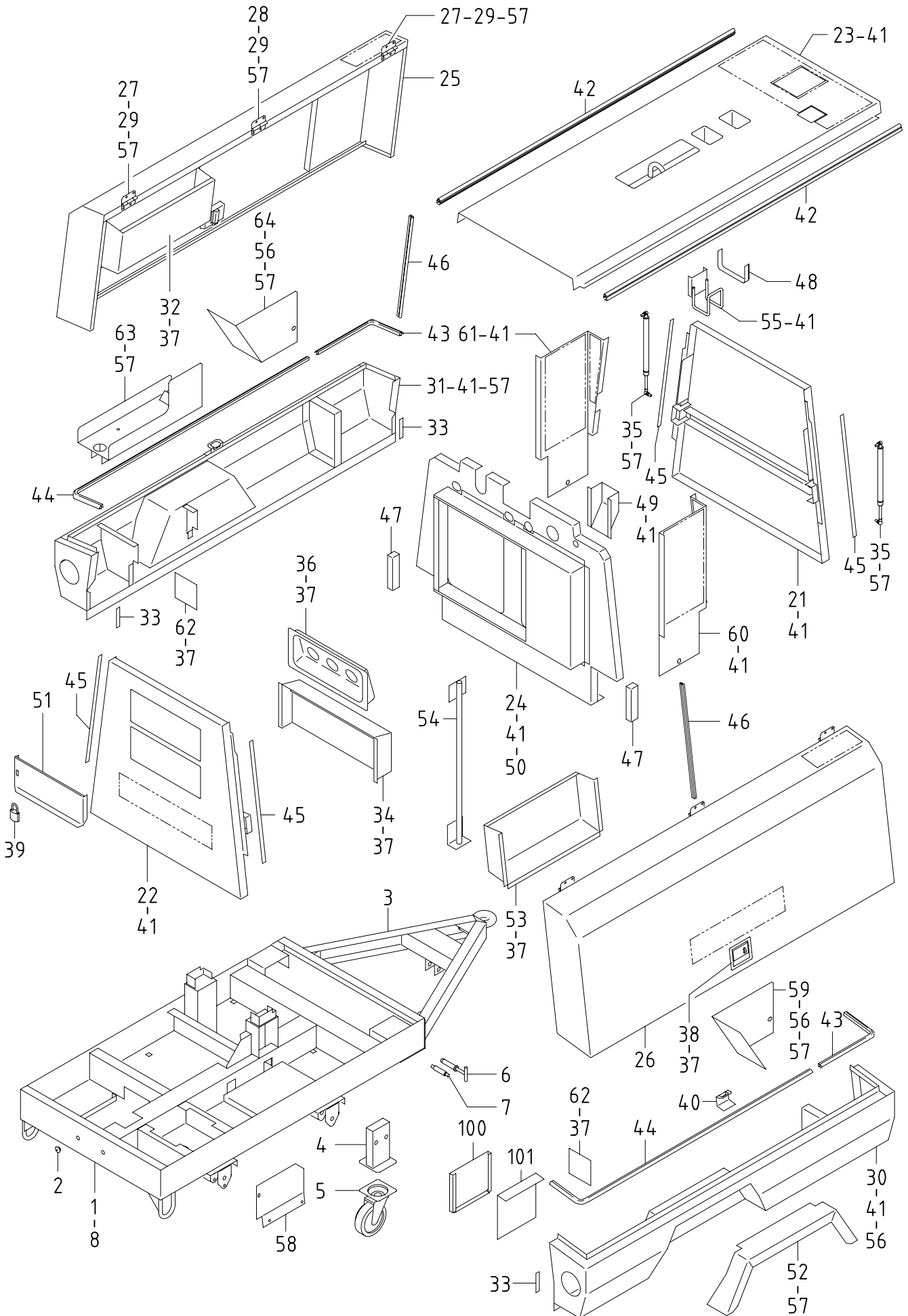
見出番号 Ref. NO.	部品番号 Part NO.	互換性 Inter- change ability	部 品 名 称 Part Name	数量 Q'ty	変 更 C/H	備 考 Remarks
68	44470 01700	C	Fuse box	1	M 5-2	
	46934 03300	C	Fuse (20A)	1	M 5-2	
69	07835 25080		Cable (batt. ~starter)	1		
	06540 15070	C	Corrugated tube	1	M20-2	
69 -1	07835 25100	A	Cable (batt. ~starter)	1	M20-2	
	06540 15090	D	Corrugated tube	1	M20-2	
	44462 05500		Insulator (battery "+")	1		
70	07838 51035		Cable (earth)	1		
	02201 10020		Flange bolt	1		
71	44490 64520		Wiring harness	1		
71 -1	44490 18430	B	Wiring harness	1	M 1	
71 -2	44490 28430	B	Wiring harness	1	M 4-1	
71 -3	44490 24337	B	Wiring harness	1	M 5-2	
72	44334 15300		Thermo switch (air)	1		
72 -1	44334 16500	B	Thermo switch (air)	1	M24	
73	44290 29400		Guide	1		
	02201 10020		Flange bolt	2		
73 -1	44290 35901	B	Guide	1	M 1	
	02201 10020	Q	Flange bolt	1	M 1	
74	46921 02300		Silicon rectifier	3		
74 -1	46921 02300	Q	Silicon rectifier	4	M 1	
	46921 08700	D	Silicon rectifier (w. condencer)	1	M 1	
	46921 08700	C	Silicon rectifier (w. condencer)	1	M 5-2	
74 -2	46921 02300	Q	Silicon rectifier	1	M 5-2	
75	03425 00001		Vinyl clip	14		
75 -1	03425 00001	Q	Vinyl clip	15	M 5-2	
76	37181 03600		Clip	3		
76 -1	37181 03600	Q	Clip	4	M 5-2	
77	44335 00800		Magnetic switch	1		
77 -1	44346 14800	B	Relay (glow) (SHIBAURA 185206410A)	1	M 1	
77 -2	44346 06300	B	Relay (charge) (SHIBAURA 185206300)	1	M 4-1	
77 -3	44323 06900	B	Regulator (SHIBAURA 185516180)	1	M 5-2	
	02138 06025	D	Bolt	2	M 5-2	
	03115 02006	D	Spring washer	2	M 5-2	
	03116 12006	D	Plain washer	2	M 5-2	
78	44346 06300		Relay (safety) (ISUZU 582550-0290)	1		
78 -1	44346 08400	B	Relay (solenoid) (ISUZU 894232-2250)	1	M 4-1	
78 -2	44346 14800	B	Relay (glow) (SHIBAURA 185206410)	1	M 5-2	
79	44346 06300		Relay (solenoid) (ISUZU 582550-0290)	1		
79 -1	44346 08400	A	Relay (solenoid) (ISUZU 894232-2250)	1	M23	
79 -2	44346 12700	B	Relay (safety) (SHIBAURA 185206220)	1	M 4-1	

43 - 00 FUEL LINE & ELECTRIC

見出番号 Ref. NO.	部品番号 Part NO.	互換性 Inter- change ability	部 品 名 称 Part Name	数量 Q'ty	変 更 C/H	備 考 Remarks
80	44327 07100		Time relay (QOS) タイム リレー	1		
80 -1	44327 07100	C	Time relay (QOS) タイム リレー (ISUZU 897246-5100)	1	M 1	
80 -2	44346 12500	D	Relay (glow) リレー (SHIBAURA 385870960)	1	M 4-1	
	02912 08006	D	Nut ナット	1	M 4-1	
	02912 08006	C	Nut ナット	1	M 5-2	
80 -3	44346 06300	B	Relay (safety) リレー (SHIBAURA 185206300)	1	M 5-2	
80 -4	44346 15800	A	Relay (safety) リレー (SHIBAURA 185206480)	1	M176	
81	44250 96701		Bracket ブラケット	1		
81 -1	44250 15910	B	Bracket ブラケット	1	M 1	
	02201 08020		Flange bolt フランジ付ボルト	2		
81 -2	44250 19010	B	Bracket ブラケット	1	M 4-1	
	02201 08012	B	Flange bolt フランジ付ボルト	2	M 4-1	
81 -3	44250 17411	B	Bracket ブラケット	1	M 5-2	
	02201 08020	B	Flange bolt フランジ付ボルト	2	M 5-2	
82	44260 22800		Cover カバー	1		
82 -1	44260 29500	B	Cover カバー	1	M 5-2	
	02201 06012	C	Flange bolt フランジ付ボルト	2	M 5-2	
	02201 06016	D	Flange bolt フランジ付ボルト	2	M 5-2	
83	44322 07200		Starter switch スタータ スイッチ	1		
	52739 00600		Key キー	2		
84	36159 02202		Sending unit センディング ユニット	1		Incl. No. 85
	02915 00005		Hexagon flange nut フランジ付ナット	5		
85	36153 01600		Gasket ガasket	1		
86	03424 80018		Clip クリップ	2		
87	02248 06016		Bolt, w/w ワッシャ付ボルト	5		
87 -1	02248 06016	Q	Bolt, w/w ワッシャ付ボルト	10	M 1	
	02912 08006	D	Nut ナット	4	M 1	
87 -2	02248 06016	Q	Bolt, w/w ワッシャ付ボルト	9	M 4-1	
	02912 08006	Q	Nut ナット	5	M 4-1	
87 -3	02248 06016	Q	Bolt, w/w ワッシャ付ボルト	4	M 5-2	
	02915 00006	B	Hexagon flange nut フランジ付ナット	4	M 5-2	
88	03407 65027		Seal rubber シール ラバー	1		
89	03407 66709		Seal rubber シール ラバー	1		
90	44243 03400		Holder ホルダー	1		
90 -1	44243 04300	B	Holder ホルダー	1	M 1	
91	02912 08006		Nut ナット	2		
	03115 02006	C	Spring washer スプリング ワッシャ	2	M 5-2	
	03116 12006	C	Plain washer フレーン ワッシャ	2	M 5-2	
91 -1	02915 00006	A	Hexagon flange nut フランジ付ナット	2	M 5-2	
92	44323 06900	D	Regulator レギュレータ	1	M 4-1	
	02138 06025	D	Bolt ボルト	2	M 4-1	
	02912 08006	D	Nut ナット	2	M 4-1	
	03115 02006	D	Spring washer スプリング ワッシャ	2	M 4-1	
	03116 12006	D	Plain washer フレーン ワッシャ	2	M 4-1	
92 -1	44323 06900	C	Regulator レギュレータ	1	M 5-2	
	02138 06025	C	Bolt ボルト	2	M 5-2	
	02912 08006	C	Nut ナット	2	M 5-2	
	03115 02006	C	Spring washer スプリング ワッシャ	2	M 5-2	
	03116 12006	C	Plain washer フレーン ワッシャ	2	M 5-2	

43 - 00 FUEL LINE & ELECTRIC

見出番号 Ref. NO.	部品番号 Part NO.	互換性 Inter- change ability	部 品 名 称 Part Name	数量 Q'ty	変 更 C/H	備 考 Remarks
93	44470 01900	D	Fuse box	1	M 1	
	46934 04400	D	Fuse (15A)	1	M 1	
93 -1	44470 01900	C	Fuse box	1	M 5-2	
	46934 04400	C	Fuse (15A)	1	M 5-2	
94	44346 13200	D	Relay (charge)	1	M 1	
94 -1	44346 12500	B	Relay (glow)	1	M 5-2	
			(SHIBAURA 385870960)			
	02915 00006	D	Hexagon flange nut	1	M 5-2	
95	44346 12500	D	Relay (glow)	1	M 1	
			(SHIBAURA 385870960)			
	02912 08006	D	Nut	1	M 1	
	02912 08006	C	Nut	1	M 4-1	
95 -1	44346 14800	B	Relay (glow)	1	M 4-1	
			(SHIBAURA 185206410A)			
95 -2	46948 00700	B	Surge absorber (Varistor)	1	M 5-2	
			(SHIBAURA 185596050)			
96	02201 06016	D	Flange bolt	2	M 5-2	
97	44462 00800		Insulator (starter)	1		
98	44363 00700	D	Fusible link	1	M 1	
99	03407 66709		Seal rubber	1		
99 -1	03407 66705	B	Seal rubber	1	M 4-1	
99 -2	03407 66709	B	Seal rubber	1	M 5-2	
100	44220 22700	D	Cover	1	M 2-1	
100 -1	44220 22800	B	Cover	1	M 4-1	
101	44346 14900	D	Relay (safety)	1	M 1	
			(SHIBAURA 1853560100)			
101 -1	46948 00700	B	Surge absorber (Varistor)	1	M 4-1	
101 -2	46948 00700	C	Surge absorber (Varistor)	1	M 5-2	
			(SHIBAURA 185206410A)			
102	37181 05000	D	Clip	1	M20-2	
	02201 10020	D	Flange bolt	1	M20-2	



51 - 00 FRAME & BONNET

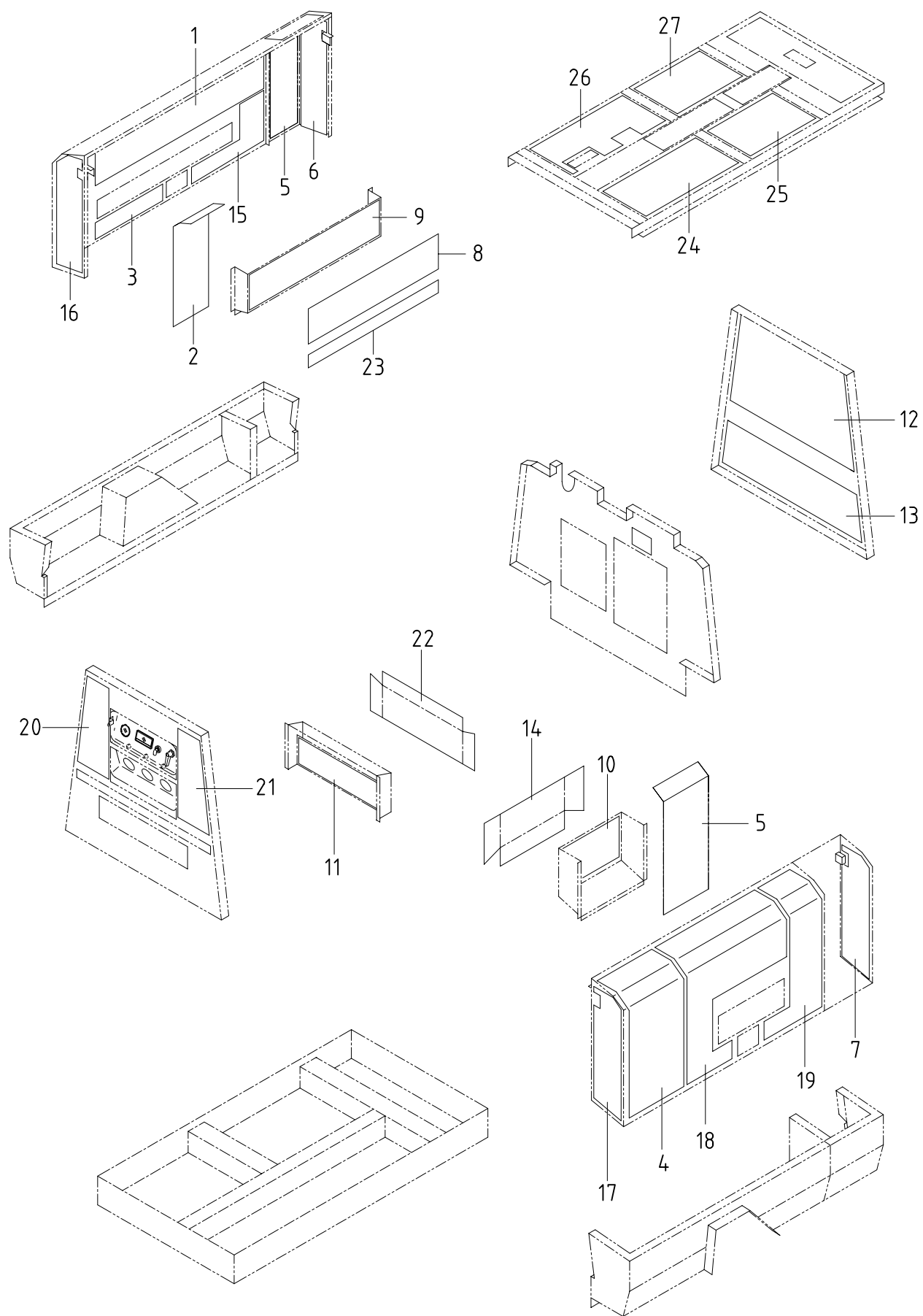
見出番号 Ref. NO.	部品番号 Part NO.	互換性 Inter- change ability	部 品 名 称 Part Name	数量 Q'ty	変 更 C/H	備 考 Remarks
51 - 00 FRAME GROUP フレーム グループ						
1	51100 87730		Frame	1		
1 -1	51100 10140	B	Frame	1	M13-1	
2	03403 10017	D	Grommet	4	M19	
3	51300 21600		Draw bar	1		w. tire
	02102 14045		Bolt	8		w. tire
	02912 08014		Nut	4		w. tire
	03115 02014		Spring washer	8		w. tire
	03116 12014		Plain washer	12		w. tire
4	51410 22000		Stand	1		w. tire
5	51460 02500		Wheel caster ass'y	1		w. tire
	02201 10020		Flange bolt	4		w. tire
	02915 00010		Hexagon flange nut	4		w. tire
6	51520 00100		Pin	1		w. tire
	51420 01000		Chain	1		w. tire
	51420 01100		Chain	1		w. tire
7	51434 02400		Bolt	1		w. tire
	02915 00012		Hexagon flange nut	2		w. tire
8	02102 14045		Bolt (drow bar)	8		w/o tire
	03115 02014		Spring washer (")	8		w/o tire
	03116 12014		Plain washer (")	8		w/o tire
	02102 14030		Bolt (trailer)	8		w/o tire
	03115 02014		Spring washer (")	8		w/o tire
52 - 00 BONNET GROUP ホンネット グループ						
21	52100 87313		Cover	1		
21 -1	52100 66120	B	Cover	1	M13-1	
22	52100 09320		Cover	1		
23	52300 49711		Top cover	1		
23	52300 74711		Top cover	1		
23 -1	52300 84110	B	Top cover	1	M 5-2	
	02201 08020		Flange bolt	2		(閉塞用)
	02915 00008		Hexagon flange nut	2		(閉塞用)
24	52350 58110		Cover	1		
24 -1	52350 95311	B	Cover	1	M 1	
24 -2	52350 06720	B	Cover	1	M 5-2	
24 -3	52350 28720	B	Cover	1	M13-1	
24 -4	52350 51920	B	Cover	1	M166	
25	52450 20321		Door	1		
25 -1	52450 62220	B	Door	1	M 1	
26	52450 12923		Door	1		
26 -2	52450 62120	B	Door	1	M 1	
27	52480 13800		Hinge	4		
28	52480 13200		Hinge	2		
28 -1	52480 14800	A	Hinge	2	M208	
29	02191 08020		Bolt	24		
30	53220 66100		Fender	1		w. tire
30 -1	53220 69500	B	Fender	1	M13-1	w. tire
30	53220 66000		Fender	1		w/o tire

51 - 00 FRAME & BONNET

見出番号 Ref. NO.	部品番号 Part NO.	互換性 Inter- change ability	部 品 名 称 Part Name	数量 Q'ty	変 更 C/H	備 考 Remarks
31	53220 63300		Fender	1		w. tire
31 -1	53220 66200	B	Fender	1	M 1	w. tire
31	53220 65400		Fender	1		w/o tire
32	52800 65100		Duct	1		
32 -1	52800 90001	B	Duct	1	M 1	
33	03407 65218		Seal rubber	4		
34	52800 65301		Duct	1		
34 -1	52800 75802	B	Duct	1	M 1	
34 -2	52800 99700	A	Duct	1	M80	
35	GE360 02100		Dumper	4		
36	52100 76510		Cover	1		
37	02915 00006		Hexagon flange nut	29		w. tire
37	02915 00006		Hexagon flange nut	37		w/o tire
38	52721 05500		Catch	2		
	02401 26012		Screw	8		
39	52723 00100		Lock ass'y	3		
40	52750 17500		Bracket	2		
	02401 28020		Screw	4		
41	02201 08020		Flange bolt	66		
41 -1	02201 08020	Q	Flange bolt	68	M13-1	
42	03407 67514		Seal rubber	2		
43	03407 67519		Seal rubber	2		
44	03407 67518		Seal rubber	2		
44 -1	03407 67515	B	Seal rubber	2	M 1	
	03407 67539	D	Seal rubber	2	M 1	
	03407 67539	C	Seal rubber	2	M 2-1	
	03407 67517	D	Seal rubber	2	M 2-1	
45	03407 67401		Seal rubber	4		
46	03407 67201		Seal rubber	2		
46 -1	03407 67215	B	Seal rubber	2	M 1	
47	03407 67030		Seal rubber	2		
48	03407 45027		Seal rubber	1		
49	52350 38720	D	Cover	1	M13-1	
50	02201 06016	D	Flange bolt	2	M13-1	
	02915 00006	D	Hexagon flange nut	2	M13-1	
51	52450 41220		Door	1		
	02138 08030		Bolt	2		
	52744 00900		Washer	2		
	02912 08008		Nut	4		
	GH245 00600		Washer	4		
	03116 12008		Plain washer	4		
52	53220 59800		Fender	2		w. tire
52 -1	53220 66300	B	Fender	2	M 1	w. tire
52	53220 59800		Fender	2		w/o tire
53	52800 65200		Duct	1		
53 -1	52800 89900	B	Duct	1	M 1	

51 - 00 FRAME & BONNET

見出番号 Ref. NO.	部品番号 Part NO.	互換性 Inter- change ability	部 品 名 称 Part Name	数量 Q'ty	変 更 C/H	備 考 Remarks
54	52620 37401		Lifting bail	1		
	02135 12030		Bolt	6		
	03115 02012		Spring washer	6		
	03116 12012		Plain washer	4		
			(for top cover)			
54 -1	52620 41602	B	Lifting bail	1	M 1	
	02135 12030	Q	Bolt(for top cover)	4	M 1	
	02135 12030	Q	Bolt(for top cover)	2	M 2-1	
	02912 08012	D	Nut (for top cover)	2	M 1	
	02135 12045	D	Bolt	2	M 2-1	
	03115 02012	Q	Spring washer	4	M 1	
	03116 12012	Q	Plain washer	6	M 1	
55	52660 04000		Hook	1		
56	02915 00008		Hexagon flange nut	34		w. tire
56	02915 00008		Hexagon flange nut	32		w/o tire
57	02201 08012		Flange bolt	14		w. tire
57	02201 08012		Flange bolt	15		w/o tire
58	52750 24800	D	Bracket	1	M 1	
	02201 08020	D	Flange bolt	3	M 1	
	02915 00008	D	Hexagon flange nut	3	M 1	
59	39200 08800		Tool box	1		w. tire
59	39200 06400		Tool box	1		w/o tire
60	52350 58210		Cover	1		
60 -1	52350 39820	B	Cover	1	M13-1	
61	52350 58310		Cover	1		
61 -1	52350 39920	B	Cover	1	M13-1	
62	52350 55810		Cover	2		w/o tire
63	52750 18401		Bracket	1		w/o tire
64	39200 08900		Tool box	1		w. tire
	39 - 00		ACCESSORY GROUP			アクセサリ グループ
100	39200 04900		Tool box	1		
	03620 05013		Blind rivet	4		
101	52750 19100		Bracket	1		
	02401 28020		Screw	2		

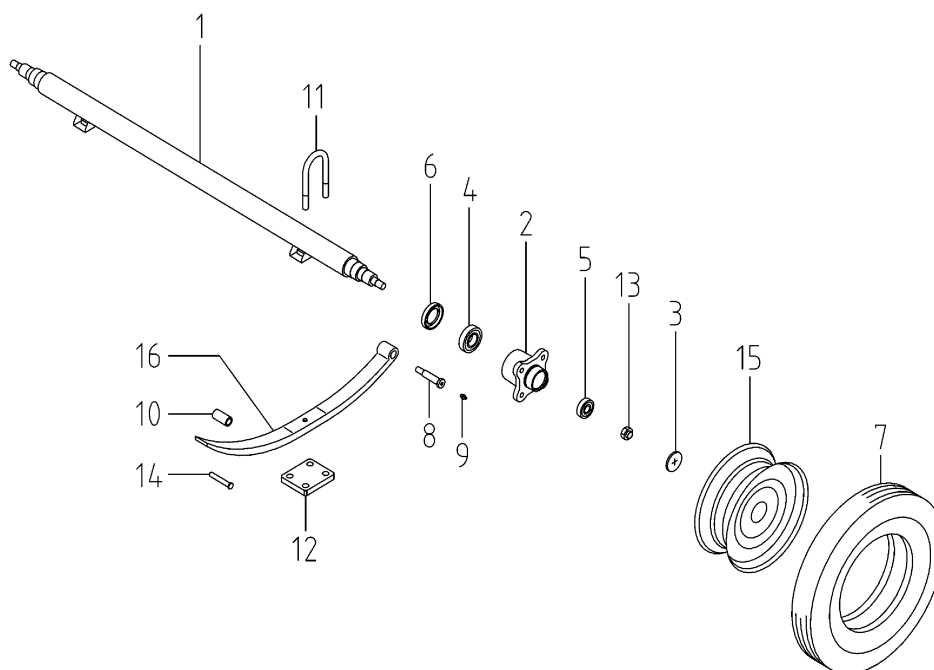


52 - 00 LINING

見出番号 Ref. NO.	部品番号 Part NO.	互換性 Inter- change ability	部 品 名 称 Part Name		数量 Q'ty	変 更 C/H	備 考 Remarks
	52900 20815		URETHANE FOAM KIT	ウレタン フォーム キット			Const. No. 1~23
	52900 52711	B	URETHANE FOAM KIT	ウレタン フォーム キット		M 1	Const. No. 1~27
	52900 60410	B	URETHANE FOAM KIT	ウレタン フォーム キット		M 5-2	Const. No. 1~27
1	52959 94540		Lining	ライニング	1		
2	52959 55640		Lining	ライニング	1		
3	52959 55740		Lining	ライニング	1		
4	52959 55840		Lining	ライニング	1		
5	52919 03610		Lining	ライニング	2		
6	52939 81030		Lining	ライニング	1		
7	52939 80930		Lining	ライニング	1		
8	52931 79610		Lining	ライニング	1		
8 -1	52959 98230	B	Lining	ライニング	1	M25	
9	52928 26800		Lining	ライニング	1		
10	52928 26900		Lining	ライニング	1		
10 -1	52928 15600	B	Lining	ライニング	1	M 1	
11	52928 28200		Lining	ライニング	1		
12	52939 84230		Lining	ライニング	1		
12 -1	52939 98630	B	Lining	ライニング	1	M 1	
13	52939 84330		Lining	ライニング	1		
14	52931 79710		Lining	ライニング	1		
14 -1	52931 40120	B	Lining	ライニング	1	M 1	
15	52931 79110		Lining	ライニング	1		
16	52931 79210		Lining	ライニング	1		
17	52931 79010		Lining	ライニング	1		
18	52931 78910		Lining	ライニング	1		
18 -1	52931 40220	B	Lining	ライニング	1	M 1	
19	52931 78810		Lining	ライニング	1		
20	52931 89710		Lining	ライニング	1		
21	52931 89610		Lining	ライニング	1		
22	52931 76710		Lining	ライニング	1		
22 -1	52931 43920	B	Lining	ライニング	1	M 1	
23	52959 83140		Lining	ライニング	1		
23 -1	52959 10330	B	Lining	ライニング	1	M 1	
24	52959 89920	D	Lining	ライニング	1	M 1	
25	52959 52540	D	Lining	ライニング	1	M 1	
26	52931 41921	D	Lining	ライニング	1	M 1	
26 -1	52931 53820	B	Lining	ライニング	1	M 5-2	
27	52926 19200	D	Lining	ライニング	1	M 1	

54 - 00 AXLE & TIRE

見出番号 Ref. NO.	部品番号 Part NO.	互換性 Inter- change ability	部 品 名 称 Part Name	数量 Q'ty	変 更 C/H	備 考 Remarks
54 - 00 RUNNING GROUP ランニング グループ						
1	54200 33901		Axle	1		
2	54341 03600		Hub	2		
2 -1	54341 04000	B	Hub	2	M202	
	54343 01900		Bolt	8		
	54344 01300		Nut	8		
3	54342 00700		Cap	2		
3 -1	54342 00600	B	Cap	2	M202	
4	03410 30207		Bearing	2		
5	03410 30204		Bearing	2		
6	54345 00100		Oil seal	2		
7	54420 05200		Tire ass'y	2		
7 -1	54420 06000	A	Tire ass'y	2	M177	
8	54624 01600		Pin	4		
	02914 50014		Locking nut	4		
	03116 12014		Plain washer	4		
9	03408 10010		Grease nipple	4		
10	54622 00300		Bushing	2		
11	54627 05100		U-bolt	4		
	02914 50016		Locking nut	8		
12	54628 01500		Pad	2		
13	54337 00500		Nut	2		
	03116 12018		Plain washer	2		
14	03322 12074		Pin	2		
	03116 12012		Plain washer	2		
	03310 30022		Split pin	2		
15	54410 01301		Disc, wheel	2		
16	54500 02900		Leaf spring ass'y	2		



I N D E X

PART NO.	PAGE	REF. NO.	PART NO.	PAGE	REF. NO.	PART NO.	PAGE	REF. NO.
02102 14030	51 - 2	8	02201 10020	43 - 4	73	02912 08006	43 - 5	87-1
02102 14045	51 - 2	3	02201 10020	43 - 4	73-1	02912 08006	43 - 5	87-2
02102 14045	51 - 2	8	02201 10020	43 - 6	102	02912 08006	43 - 5	91
02108 14025	31 - 2	3-1	02201 10020	51 - 2	5	02912 08006	43 - 5	92
02135 08025	31 - 3	122-1	02201 10030	33 - 2	1-2	02912 08006	43 - 5	92-1
02135 10030	33 - 3	41	02238 08020	36 - 2	8	02912 08006	43 - 6	95
02135 10035	21 - 4	104	02238 08025	37 - 2	14	02912 08006	43 - 6	95
02135 12030	51 - 4	54	02238 08030	33 - 2	31	02912 08008	36 - 2	21
02135 12030	51 - 4	54-1	02238 08030	37 - 2	5-1	02912 08008	51 - 3	51
02135 12030	51 - 4	54-1	02238 08030	37 - 2	14	02912 08012	51 - 4	54-1
02135 12045	51 - 4	54-1	02238 10025	31 - 2	3	02912 08014	51 - 2	3
02136 10030	31 - 3	122-1	02238 10030	21 - 4	106	02914 50014	54 - 1	8
02138 05020	36 - 3	47	02248 06012	37 - 3	81-3	02914 50016	54 - 1	11
02138 06025	43 - 4	77-3	02248 06012	37 - 3	84	02914 60008	36 - 4	11
02138 06025	43 - 5	92	02248 06012	43 - 2	11	02915 00005	36 - 3	47
02138 06025	43 - 5	92-1	02248 06016	43 - 2	13-3	02915 00005	43 - 5	84
02138 08030	51 - 3	51	02248 06016	43 - 5	87	02915 00006	36 - 2	2
02138 08035	43 - 2	9-2	02248 06016	43 - 5	87-1	02915 00006	37 - 3	80
02138 08070	43 - 2	9-2	02248 06016	43 - 5	87-2	02915 00006	37 - 3	83-2
02138 08070	43 - 2	17	02248 06016	43 - 5	87-3	02915 00006	37 - 3	83-3
02138 08070	43 - 2	17-1	02248 08025	31 - 2	37-1	02915 00006	43 - 5	87-3
02138 12025	31 - 2	4-2	02249 08035	33 - 3	75	02915 00006	43 - 5	91-1
02191 08020	51 - 2	29	02270 04012	36 - 2	17	02915 00006	43 - 6	94-1
02201 06012	43 - 5	82-1	02270 08025	21 - 2	6	02915 00006	51 - 3	37
02201 06016	37 - 3	84-1	02270 08030	21 - 2	11-1	02915 00006	51 - 3	37
02201 06016	43 - 5	82-1	02280 08030	21 - 2	15	02915 00006	51 - 3	50
02201 06016	43 - 6	96	02280 10030	21 - 2	1-3	02915 00008	31 - 4	127
02201 06016	51 - 3	50	02280 10030	21 - 2	4-2	02915 00008	33 - 2	39
02201 08012	31 - 2	31-1	02280 10030	21 - 2	6-1	02915 00008	37 - 2	4
02201 08012	43 - 5	81-2	02280 10030	21 - 2	10-2	02915 00008	43 - 2	9-2
02201 08012	51 - 4	57	02280 10030	21 - 3	22	02915 00008	51 - 2	23-1
02201 08012	51 - 4	57	02280 10030	21 - 4	105-1	02915 00008	51 - 4	56
02201 08020	31 - 2	37-1	02280 10045	21 - 4	105-1	02915 00008	51 - 4	56
02201 08020	31 - 2	37-1	02280 10060	21 - 2	4-2	02915 00008	51 - 4	58
02201 08020	31 - 4	129	02280 10060	21 - 3	72-4	02915 00010	31 - 2	2-1
02201 08020	33 - 2	5	02280 10100	21 - 2	10-2	02915 00010	51 - 2	5
02201 08020	33 - 2	39	02280 10100	21 - 4	84-1	02915 00012	51 - 2	7
02201 08020	33 - 3	73	02282 08025	21 - 4	76-2	02915 01008	31 - 3	122-1
02201 08020	37 - 2	4	02282 10030	21 - 4	103	02915 20006	36 - 2	22
02201 08020	37 - 2	65	02283 06025	36 - 4	2	03115 02005	36 - 2	1
02201 08020	43 - 3	18	02283 08035	33 - 2	32	03115 02006	43 - 4	77-3
02201 08020	43 - 5	81-1	02283 10030	33 - 2	35	03115 02006	43 - 5	91
02201 08020	43 - 5	81-3	02283 10035	33 - 2	35	03115 02006	43 - 5	92
02201 08020	51 - 2	23-1	02345 65020	36 - 2	1	03115 02006	43 - 5	92-1
02201 08020	51 - 3	41	02401 26012	51 - 3	38	03115 02008	31 - 3	122-1
02201 08020	51 - 3	41-1	02401 28020	51 - 3	40	03115 02008	43 - 2	9-2
02201 08020	51 - 4	58	02401 28020	51 - 4	101	03115 02008	43 - 2	17
02201 10020	31 - 2	37	02912 06010	31 - 3	122-1	03115 02008	43 - 2	17-1
02201 10020	31 - 2	37-1	02912 08006	43 - 5	80-2	03115 02010	21 - 4	104
02201 10020	43 - 4	70	02912 08006	43 - 5	80-2	03115 02010	33 - 3	41

I N D E X

PART NO.	PAGE	REF. NO.	PART NO.	PAGE	REF. NO.	PART NO.	PAGE	REF. NO.
03115 02012	31 - 2	4-2	03402 15060	33 - 2	33	03407 67519	51 - 3	43
03115 02012	51 - 4	54	03402 15060	37 - 2	15	03407 67539	51 - 3	44-1
03115 02012	51 - 4	54-1	03402 15140	33 - 2	36	03407 67539	51 - 3	44-1
03115 02014	31 - 2	3-1	03402 20022	31 - 3	90-1	03408 10010	54 - 1	9
03115 02014	51 - 2	3	03402 20042	33 - 3	76	03410 06211	21 - 3	32
03115 02014	51 - 2	8	03402 25008	36 - 2	14	03410 30204	54 - 1	5
03115 02014	51 - 2	8	03402 25014	43 - 2	10	03410 30207	54 - 1	4
03115 06010	31 - 3	122-1	03402 25021	36 - 2	16	03413 10055	21 - 3	33
03115 30008	33 - 2	32	03402 25024	37 - 2	10	03413 20052	21 - 3	25
03115 30010	21 - 3	22	03402 25030	33 - 2	3	03413 20085	21 - 3	35
03115 30010	21 - 4	103	03402 25040	33 - 2	38	03413 20090	21 - 3	19
03115 30010	33 - 2	35	03402 25040	37 - 2	8	03413 40020	21 - 3	24
03115 40006	36 - 4	2	03402 25044	33 - 2	12	03413 40045	21 - 3	34
03115 40008	21 - 2	15	03403 00303	37 - 4	88	03424 80018	43 - 5	86
03115 40010	21 - 2	6-1	03403 00303	37 - 4	88-1	03424 80230	31 - 4	128
03115 40010	21 - 3	72-4	03403 00703	37 - 4	97	03425 00001	36 - 3	42
03115 40010	21 - 4	84-1	03403 10017	51 - 2	2	03425 00001	36 - 3	42-1
03115 40010	21 - 4	105-1	03407 14010	37 - 3	75	03425 00001	37 - 3	70-1
03116 12005	36 - 2	1	03407 14020	31 - 3	88-1	03425 00001	43 - 3	25
03116 12006	43 - 4	77-3	03407 16020	31 - 3	84	03425 00001	43 - 3	25-1
03116 12006	43 - 5	91	03407 16020	31 - 3	90	03425 00001	43 - 4	75
03116 12006	43 - 5	92	03407 45027	51 - 3	48	03425 00001	43 - 4	75-1
03116 12006	43 - 5	92-1	03407 64833	37 - 4	99	03425 00002	31 - 3	91
03116 12008	33 - 2	31	03407 64833	37 - 4	99-1	03425 00002	43 - 3	28
03116 12008	37 - 2	5-1	03407 65027	43 - 5	88	03425 00003	31 - 2	45
03116 12008	37 - 2	14	03407 65218	51 - 3	33	03425 00003	33 - 2	9
03116 12008	43 - 2	9-2	03407 66705	43 - 6	99-1	03425 00003	37 - 3	70-1
03116 12008	43 - 2	17	03407 66709	43 - 5	89	03425 00003	37 - 3	70-1
03116 12008	43 - 2	17-1	03407 66709	43 - 6	99	03425 00005	31 - 3	92
03116 12008	51 - 3	51	03407 66709	43 - 6	99-2	03425 00005	37 - 3	70
03116 12010	31 - 2	37-1	03407 66714	43 - 3	62-1	03425 00005	37 - 4	100
03116 12010	33 - 3	41	03407 66714	43 - 3	62-1	03511 10013	43 - 2	6-1
03116 12012	51 - 4	54	03407 66871	43 - 3	62-1	03511 10013	43 - 3	31-1
03116 12012	51 - 4	54-1	03407 66871	43 - 3	62-1	03511 10016	43 - 2	5-1
03116 12012	54 - 1	14	03407 66932	37 - 4	95	03511 10020	43 - 2	7
03116 12014	51 - 2	3	03407 66938	37 - 4	94	03511 20035	31 - 3	86
03116 12014	51 - 2	8	03407 66940	37 - 4	94-1	03511 20040	37 - 3	69
03116 12014	54 - 1	8	03407 66941	37 - 4	93	03511 20040	37 - 4	96
03116 12018	54 - 1	13	03407 67030	51 - 3	47	03511 20045	37 - 3	68
03116 15010	31 - 3	122-1	03407 67201	51 - 3	46	03511 20045	37 - 3	85
03260 03010	39 - 2	1	03407 67215	51 - 3	46-1	03511 20045	37 - 4	96-1
03307 10040	21 - 3	29	03407 67307	37 - 4	89	03511 20050	37 - 3	68-1
03307 14050	21 - 4	102	03407 67312	37 - 4	91	03511 20070	31 - 2	43
03310 30022	54 - 1	14	03407 67313	37 - 4	90	03511 20080	31 - 2	42
03316 14028	21 - 2	5-1	03407 67401	51 - 3	45	03511 20100	31 - 2	40
03316 14036	21 - 2	5	03407 67413	37 - 4	92	03511 40016	37 - 3	72
03322 12074	54 - 1	14	03407 67514	51 - 3	42	03511 40016	43 - 2	6
03402 00603	31 - 3	89	03407 67515	51 - 3	44-1	03511 40016	43 - 3	30
03402 10095	21 - 2	9	03407 67517	51 - 3	44-1	03511 40016	43 - 3	31
03402 10115	21 - 3	74	03407 67518	51 - 3	44	03511 40018	37 - 4	98

I N D E X

PART NO.	PAGE	REF. NO.	PART NO.	PAGE	REF. NO.	PART NO.	PAGE	REF. NO.
03511 40020	43 - 2	5	03731 30002	36 - 2	24	03841 20064	37 - 2	22-1
03570 08036	43 - 3	23-1	03731 31012	33 - 3	72	03841 30015	33 - 2	4
03570 08057	43 - 3	23-2	03731 41006	33 - 3	42	03841 30018	33 - 2	4-1
03570 08060	43 - 3	22-2	03731 42002	36 - 2	6	03841 30090	37 - 3	77-2
03570 08090	43 - 3	23	03731 42002	36 - 2	6-1	03841 40047	36 - 3	49
03570 15008	33 - 2	16	03731 42002	36 - 2	6-2	03841 40047	36 - 3	49-1
03580 19037	31 - 3	85-1	03731 42002	36 - 2	19	03851 30035	37 - 3	77
03580 19075	31 - 3	85	03731 42003	33 - 3	79	03851 30038	37 - 3	77-1
03600 08006	43 - 3	21-1	03731 42003	37 - 3	76	03890 20013	36 - 3	32-1
03600 08010	43 - 3	21	03731 42004	33 - 2	6	03890 20018	36 - 3	32
03600 08013	43 - 3	22-1	03731 42006	33 - 3	78	03890 20018	36 - 3	32-2
03600 08018	43 - 3	24	03732 00802	36 - 2	7	03890 20018	36 - 3	52
03600 08028	43 - 3	21-2	03732 00802	36 - 2	7-1	03890 20020	36 - 3	52-1
03600 08044	43 - 3	22	03732 01208	33 - 3	84	03890 20020	36 - 3	52-2
03600 08046	43 - 3	20	03734 20020	36 - 3	38	03890 20028	36 - 3	31
03600 08050	43 - 3	20-1	03734 20032	37 - 3	78-1	03890 20052	36 - 3	35
03600 08055	43 - 2	12	03734 20042	36 - 3	50	03890 20060	36 - 3	28
03600 09012	43 - 3	19	03734 20042	36 - 3	50-1	06540 10040	43 - 3	24-1
03611 08046	37 - 3	71-1	03734 20201	37 - 2	20	06540 15070	43 - 4	69
03620 05013	51 - 4	100	03734 21015	36 - 3	40	06540 15090	43 - 4	69-1
03620 20010	37 - 3	74	03734 21020	36 - 3	37	07835 25080	43 - 4	69
03620 20020	31 - 3	87-1	03734 21020	37 - 2	21	07835 25100	43 - 4	69-1
03620 41002	33 - 2	31	03734 21030	33 - 2	4-1	07838 51035	43 - 4	70
03620 41002	33 - 2	31	03734 21030	37 - 3	78	21201 34600	21 - 2	1
03620 41002	33 - 3	45	03734 21032	36 - 3	34	21201 36002	21 - 2	1-1
03620 41002	37 - 3	79-1	03734 21032	36 - 3	44	21201 38900	21 - 2	1-2
03620 41003	21 - 3	37	03734 21042	36 - 3	51	21201 39100	21 - 2	1-3
03620 41008	33 - 3	85	03734 21042	36 - 3	51-1	21207 03800	21 - 3	36
03620 41008	33 - 3	85-1	03734 43080	33 - 3	83	21211 10800	21 - 2	8
03620 60001	21 - 2	2	03734 45002	36 - 3	45	21212 07501	21 - 2	6
03620 60001	21 - 3	40	03734 60144	33 - 2	15	21212 14600	21 - 2	7
03620 60002	21 - 2	2-1	03734 64020	36 - 3	27	21212 17900	21 - 2	7-1
03620 60002	21 - 3	38	03734 64020	36 - 3	27-1	21212 18000	21 - 2	6-1
03620 60002	21 - 3	40-1	03734 64020	36 - 3	27-2	21214 12901	21 - 2	4
03620 60002	21 - 3	40-2	03734 65020	36 - 3	30	21214 16100	21 - 2	4-1
03620 60003	21 - 2	3	03734 65020	36 - 3	48	21214 16400	21 - 2	4-2
03620 60003	21 - 2	3-1	03734 65020	36 - 3	54	21217 26601	21 - 2	10
03620 60003	21 - 2	3-2	03734 65020	36 - 3	54-1	21217 30100	21 - 2	10-1
03620 60003	21 - 3	39	03734 67020	36 - 2	25	21217 30600	21 - 2	10-2
03729 12140	33 - 2	37	03734 75060	37 - 2	3	21218 30400	21 - 2	11
03730 04080	33 - 2	14	03735 13003	33 - 3	80	21218 30500	21 - 2	13
03730 04130	33 - 2	6	03735 13003	37 - 3	79	21218 33400	21 - 2	13-1
03731 20004	33 - 2	13	03735 13004	33 - 2	7	21218 33500	21 - 2	11-1
03731 20006	33 - 3	81	03737 16802	33 - 3	40-1	21219 11200	21 - 4	88
03731 20008	33 - 3	77	03830 08004	31 - 4	126	21219 11200	21 - 4	88-1
03731 20030	37 - 3	76-1	03840 15084	36 - 3	39	21219 14401	21 - 4	88-2
03731 21002	36 - 3	29	03840 20040	36 - 3	36-1	21221 02100	36 - 2	18
03731 21002	36 - 3	53	03840 20043	36 - 3	36	21222 09200	33 - 3	44
03731 21002	36 - 3	53-1	03840 30031	36 - 3	33	21406 28500	21 - 3	30
03731 21002	37 - 2	23	03841 20054	37 - 2	22	21406 28700	21 - 3	23

I N D E X

PART NO.	PAGE	REF. NO.	PART NO.	PAGE	REF. NO.	PART NO.	PAGE	REF. NO.			
21406	29900	21 - 3	18	22200	07400	37 - 2	17	34215	05100	33 - 3	40-2
21412	05002	21 - 4	104	22200	15400	21 - 4	83	34220	12802	33 - 2	34
21414	06000	21 - 4	104	22200	15601	36 - 2	23	34232	00300	36 - 4	10
21420	14000	21 - 4	101	22200	16700	21 - 4	83-1	34250	18301	33 - 2	35
21437	02400	21 - 4	107	22200	17200	37 - 2	17-1	34250	21500	33 - 2	39
21437	02400	21 - 4	107-1	22211	13000	21 - 4	84	34280	00101	33 - 2	32
21441	03000	21 - 4	79	22211	13700	21 - 4	84-1	35100	43102	33 - 3	73
21461	28200	21 - 2	16	22230	01700	21 - 4	85	35200	15200	33 - 3	71
21461	31600	21 - 2	16-1	22240	01700	21 - 4	87	35320	02000	33 - 3	75
21462	22300	21 - 2	17	22314	02201	21 - 2	14	35421	01600	36 - 2	4
21467	18200	21 - 3	28	22314	02500	21 - 2	12	35421	05500	43 - 2	11
21467	25600	21 - 3	28-1	22314	06200	21 - 2	14-1	35421	07400	33 - 3	74
21467	27000	21 - 3	28-3	23124	10300	36 - 4	5	35440	01702	36 - 2	20
21467	28900	21 - 3	28-2	23124	14400	21 - 4	80	35623	03000	37 - 4	101
21467	28900	21 - 3	28-4	31110	78701	31 - 2	1	36100	06800	36 - 2	1
21468	02700	21 - 3	21	31110	78701	31 - 2	5	36100	07200	36 - 2	1-1
21468	02700	21 - 3	41-1	31110	78800	31 - 2	4	36110	95300	36 - 2	2
21468	04400	21 - 4	103	31110	91801	31 - 2	1-1	36131	03100	36 - 3	43
21468	09200	21 - 3	27	31110	91801	31 - 2	5-1	36141	15503	36 - 3	43
21468	09200	21 - 3	41	31110	91900	31 - 2	4-1	36149	02700	36 - 2	1
21469	18300	21 - 3	31	31110	96000	31 - 2	1-2	36152	02500	36 - 2	3
21469	25400	21 - 3	31-1	31110	96100	31 - 2	4-2	36153	01600	43 - 5	85
21469	26000	21 - 3	31-2	31120	03500	31 - 2	6	36153	02400	31 - 3	84-1
21470	14300	21 - 3	20	31120	14000	33 - 3	43	36159	02202	43 - 5	84
21470	14400	21 - 3	26	31120	14000	37 - 2	24	36221	03300	36 - 3	47
22100	36000	21 - 3	71	31130	10800	31 - 2	2	36230	00600	36 - 2	22
22100	37303	21 - 3	71-2	31130	11200	31 - 2	2-1	36280	29400	36 - 2	21
22100	38500	21 - 3	71-1	31131	04900	37 - 2	64	36400	18901	36 - 2	8
22111	23900	21 - 3	72	31144	09800	36 - 4	9	36400	19000	36 - 2	5
22111	25500	21 - 3	72-3	31144	15100	33 - 2	1-2	36421	03600	36 - 4	1
22111	26700	21 - 3	72-2	32100	38300	31 - 2	31	36422	01501	36 - 4	2
22111	27202	21 - 3	72-4	32100	40900	31 - 2	31-1	36428	00700	36 - 2	13
22115	07200	21 - 4	76	32142	08900	31 - 2	34	36429	00801	36 - 2	12
22115	07200	21 - 4	76-1	32143	11800	31 - 2	33	36435	01400	36 - 4	7
22115	08500	21 - 4	75	32151	01600	31 - 2	35	36437	01500	36 - 4	6
22115	10600	21 - 4	75-1	32152	00100	31 - 2	36	36580	00200	37 - 2	18
22115	11000	21 - 4	76-2	32240	25603	31 - 2	37	36600	03501	36 - 2	9
22123	01100	21 - 3	36-1	32240	33701	31 - 2	37-1	36600	03501	36 - 2	9-1
22123	02400	21 - 3	73	32320	61100	31 - 2	38	36600	03501	36 - 2	9-2
22130	05500	36 - 4	4	32331	06000	31 - 2	44	36610	00401	36 - 2	10
22130	08101	21 - 4	78	32331	45000	31 - 2	39	36621	01401	36 - 2	17
22130	09600	21 - 4	78-1	32331	56600	31 - 2	41	36623	00800	36 - 2	15
22144	02300	21 - 4	86	32331	66700	31 - 2	41-1	37112	40100	37 - 2	1
22144	10600	36 - 2	11	33100	26011	33 - 2	1	37112	45401	37 - 2	1-1
22144	10900	21 - 4	82	33100	36911	33 - 2	1-1	37114	17100	37 - 2	2
22144	12800	36 - 4	8	33100	47310	33 - 2	1-2	37114	21302	37 - 2	2-1
22144	12900	21 - 4	81	33115	16800	33 - 2	5	37160	87300	33 - 2	10
22144	15000	21 - 4	82-1	33231	02500	33 - 2	2	37160	88010	33 - 3	82
22150	11500	21 - 4	77	34210	27100	33 - 2	31	37160	92700	37 - 2	13
22152	04900	36 - 4	3	34215	04700	33 - 3	40	37181	03600	36 - 3	41

I N D E X

PART NO.	PAGE	REF. NO.	PART NO.	PAGE	REF. NO.	PART NO.	PAGE	REF. NO.
37181 03600	43 - 3	27	39173 02100	39 - 2	7	42324 13600	31 - 3	124
37181 03600	43 - 3	27-1	39173 04200	39 - 3	35	43100 45802	43 - 2	1
37181 03600	43 - 4	76	39176 03110	39 - 2	6	43210 01700	43 - 2	3
37181 03600	43 - 4	76-1	39176 35600	39 - 2	19	43220 02200	43 - 2	2
37181 05000	37 - 2	4	39176 50000	39 - 2	20	43310 21002	43 - 2	8
37181 05000	43 - 6	102	39176 69300	39 - 2	14	43310 21103	43 - 2	9
37187 01000	31 - 3	88	39176 69500	39 - 2	26	43310 24600	43 - 2	8-1
37187 01000	31 - 3	88-2	39176 69500	39 - 3	34	43310 24701	43 - 2	9-1
37189 01400	36 - 2	26	39176 69600	39 - 2	28	43310 29500	43 - 2	9-2
37189 01400	36 - 2	26-2	39176 69700	39 - 2	27	43322 04400	37 - 3	70-1
37215 02602	37 - 2	14	39176 69800	39 - 2	29	43322 04500	33 - 2	8
37231 02100	37 - 2	16	39176 72100	39 - 2	18	43322 04500	37 - 3	70
37400 12900	37 - 2	5-1	39176 73300	39 - 2	22	43322 06200	43 - 3	26
37400 13000	37 - 2	5	39176 73400	39 - 2	23	43340 19900	43 - 2	13
37410 00500	37 - 2	6-1	39176 73500	39 - 2	24	43340 19900	43 - 2	13-1
37410 00600	37 - 2	6	39176 73500	39 - 3	33	43340 27800	43 - 2	13-2
37430 00900	37 - 2	9	39176 73600	39 - 2	21	43340 32400	43 - 2	13-3
37438 05201	37 - 2	7	39176 73800	39 - 2	25	43340 32700	43 - 3	32
37460 03200	37 - 2	19	39176 74400	33 - 2	34	43525 01800	43 - 2	4
37731 09500	36 - 2	26-1	39178 00310	39 - 2	2	43525 01901	43 - 3	29
38100 41200	37 - 2	61	39178 25210	39 - 2	2-1	43525 02300	43 - 3	29-1
38200 31601	37 - 3	73	39178 35930	39 - 2	4	43526 06000	43 - 3	24-1
38200 37700	37 - 3	73-1	39178 36830	39 - 2	5	43532 07001	31 - 3	83
38410 05700	37 - 2	61	39178 37310	39 - 2	32	43532 08401	31 - 3	83-1
38420 73001	37 - 2	62	39178 43030	39 - 2	15	43534 03900	31 - 3	82-1
38420 76500	37 - 2	63	39178 51030	39 - 2	16	43534 04000	31 - 3	82
38420 83900	37 - 2	62-1	39178 63100	39 - 2	31	43540 03600	43 - 2	15-1
38440 02110	37 - 3	81-3	39178 63200	39 - 2	30	43540 04100	43 - 2	15
38440 81500	37 - 3	80	39178 72500	39 - 2	13	43540 07900	43 - 2	15-2
38440 82100	37 - 3	81	39189 17100	39 - 2	11	43540 08000	43 - 2	14-1
38440 92800	37 - 3	81-1	39189 17200	39 - 2	10	43550 01200	43 - 2	14
38440 95200	37 - 3	81-2	39189 17300	39 - 2	8	43650 01500	43 - 2	16-1
38450 53501	37 - 3	83	39189 17400	39 - 2	12	43650 01800	43 - 2	16
38450 54500	37 - 3	82	39189 19100	39 - 2	9	44210 06600	43 - 3	61
38450 67701	37 - 3	82-1	39200 04900	51 - 4	100	44210 08200	43 - 3	61
38450 67801	37 - 3	83-1	39200 06400	51 - 4	59	44220 08000	43 - 3	62
38450 71901	37 - 3	82-2	39200 08800	51 - 4	59	44220 08000	43 - 3	62-2
38450 72100	37 - 3	83-2	39200 08900	51 - 4	64	44220 22601	43 - 3	62-1
38450 77700	37 - 3	83-3	41111 00900	31 - 3	87	44220 22700	43 - 6	100
38524 53400	37 - 3	66	41111 00900	31 - 3	87-2	44220 22800	43 - 6	100-1
38524 53501	37 - 3	67	42100 71201	31 - 3	121	44243 03400	43 - 5	90
38524 63501	37 - 3	66-1	42210 02700	31 - 4	131	44243 04300	43 - 3	63
38524 63600	37 - 3	67-1	42240 22300	31 - 3	125	44243 04300	43 - 5	90-1
38590 01300	37 - 3	86	42240 25500	31 - 4	130	44250 15910	43 - 5	81-1
38594 02000	37 - 3	87-1	42240 26500	31 - 4	130-1	44250 17411	43 - 5	81-3
38594 02300	37 - 3	87	42240 26600	31 - 3	125-1	44250 19010	43 - 5	81-2
38594 04900	37 - 3	71	42310 75400	31 - 3	122	44250 96701	43 - 5	81
39103 14210	39 - 2	1	42310 83800	31 - 3	122-1	44260 22800	43 - 5	82
39147 00602	39 - 2	17	42324 10800	31 - 3	123-1	44260 29500	43 - 5	82-1
39153 57600	39 - 2	3	42324 11200	31 - 3	123	44290 29400	43 - 4	73

I N D E X

PART NO.	PAGE	REF. NO.	PART NO.	PAGE	REF. NO.	PART NO.	PAGE	REF. NO.			
44290	35901	43 - 4	73-1	46921	02300	43 - 4	74-1	52660	04000	51 - 4	55
44322	07200	43 - 5	83	46921	02300	43 - 4	74-2	52721	05500	51 - 3	38
44323	06900	43 - 4	77-3	46921	08700	43 - 4	74-1	52723	00100	51 - 3	39
44323	06900	43 - 5	92	46921	08700	43 - 4	74-1	52739	00600	43 - 5	83
44323	06900	43 - 5	92-1	46934	03200	43 - 3	67	52744	00900	51 - 3	51
44327	07100	43 - 5	80	46934	03200	43 - 3	67-1	52744	01100	43 - 3	32
44327	07100	43 - 5	80-1	46934	03300	43 - 4	68	52750	17500	51 - 3	40
44328	06700	43 - 3	64	46934	04400	43 - 6	93	52750	18401	51 - 4	63
44334	10200	43 - 3	65	46934	04400	43 - 6	93-1	52750	19100	51 - 4	101
44334	14800	43 - 3	66	46948	00700	43 - 6	95-2	52750	24800	51 - 4	58
44334	15300	43 - 4	72	46948	00700	43 - 6	101-1	52800	65100	51 - 3	32
44334	16500	43 - 4	72-1	46948	00700	43 - 6	101-2	52800	65200	51 - 3	53
44334	17100	43 - 3	65-1	51100	10140	51 - 2	1-1	52800	65301	51 - 3	34
44334	17500	43 - 3	65-2	51100	87730	51 - 2	1	52800	75802	51 - 3	34-1
44335	00800	43 - 4	77	51300	21600	51 - 2	3	52800	89900	51 - 3	53-1
44346	06300	43 - 4	77-2	51410	22000	51 - 2	4	52800	90001	51 - 3	32-1
44346	06300	43 - 4	78	51420	01000	51 - 2	6	52800	99700	51 - 3	34-2
44346	06300	43 - 4	79	51420	01100	51 - 2	6	52919	03610	52 - 2	5
44346	06300	43 - 5	80-3	51434	02400	51 - 2	7	52926	19200	52 - 2	27
44346	08400	43 - 4	78-1	51460	02500	51 - 2	5	52928	15600	52 - 2	10-1
44346	08400	43 - 4	79-1	51520	00100	51 - 2	6	52928	26800	52 - 2	9
44346	12500	43 - 5	80-2	52100	09320	51 - 2	22	52928	26900	52 - 2	10
44346	12500	43 - 6	94-1	52100	66120	51 - 2	21-1	52928	28200	52 - 2	11
44346	12500	43 - 6	95	52100	76510	51 - 3	36	52931	40120	52 - 2	14-1
44346	12700	43 - 4	79-2	52100	87313	51 - 2	21	52931	40220	52 - 2	18-1
44346	13200	43 - 6	94	52146	19400	36 - 2	1	52931	41921	52 - 2	26
44346	14800	43 - 4	77-1	52300	49711	51 - 2	23	52931	43920	52 - 2	22-1
44346	14800	43 - 4	78-2	52300	74711	51 - 2	23	52931	53820	52 - 2	26-1
44346	14800	43 - 6	95-1	52300	84110	51 - 2	23-1	52931	76710	52 - 2	22
44346	14900	43 - 6	101	52350	06720	51 - 2	24-2	52931	78810	52 - 2	19
44346	15800	43 - 5	80-4	52350	28720	51 - 2	24-3	52931	78910	52 - 2	18
44363	00700	43 - 6	98	52350	38720	51 - 3	49	52931	79010	52 - 2	17
44462	00800	43 - 6	97	52350	39820	51 - 4	60-1	52931	79110	52 - 2	15
44462	05500	43 - 4	69-1	52350	39920	51 - 4	61-1	52931	79210	52 - 2	16
44463	03400	36 - 3	28	52350	51920	51 - 2	24-4	52931	79610	52 - 2	8
44463	03400	37 - 2	22-1	52350	55810	51 - 4	62	52931	79710	52 - 2	14
44463	05300	37 - 3	77-2	52350	58110	51 - 2	24	52931	89610	52 - 2	21
44463	07700	37 - 2	22	52350	58210	51 - 4	60	52931	89710	52 - 2	20
44463	10300	36 - 3	39	52350	58310	51 - 4	61	52939	80930	52 - 2	7
44470	01600	43 - 3	67	52350	95311	51 - 2	24-1	52939	81030	52 - 2	6
44470	01600	43 - 3	67-1	52450	12923	51 - 2	26	52939	84230	52 - 2	12
44470	01700	43 - 4	68	52450	20321	51 - 2	25	52939	84330	52 - 2	13
44470	01900	43 - 6	93	52450	41220	51 - 3	51	52939	98630	52 - 2	12-1
44470	01900	43 - 6	93-1	52450	62120	51 - 2	26-2	52959	10330	52 - 2	23-1
44490	18430	43 - 4	71-1	52450	62220	51 - 2	25-1	52959	52540	52 - 2	25
44490	24337	43 - 4	71-3	52480	13200	51 - 2	28	52959	55640	52 - 2	2
44490	28430	43 - 4	71-2	52480	13800	51 - 2	27	52959	55740	52 - 2	3
44490	64520	43 - 4	71	52480	14800	51 - 2	28-1	52959	55840	52 - 2	4
46161	10100	36 - 2	1	52620	37401	51 - 4	54	52959	83140	52 - 2	23
46921	02300	43 - 4	74	52620	41602	51 - 4	54-1	52959	89920	52 - 2	24

I N D E X

PART NO.	PAGE	REF. NO.	PART NO.	PAGE	REF. NO.	PART NO.	PAGE	REF. NO.
52959	94540	52 - 2			1			
52959	98230	52 - 2			8-1			
53220	59800	51 - 3			52			
53220	59800	51 - 3			52			
53220	63300	51 - 3			31			
53220	65400	51 - 3			31			
53220	66000	51 - 2			30			
53220	66100	51 - 2			30			
53220	66200	51 - 3			31-1			
53220	66300	51 - 3			52-1			
53220	69500	51 - 2			30-1			
54200	33901	54 - 1			1			
54337	00500	54 - 1			13			
54341	03600	54 - 1			2			
54341	04000	54 - 1			2-1			
54342	00600	54 - 1			3-1			
54342	00700	54 - 1			3			
54343	01900	54 - 1			2			
54344	01300	54 - 1			2			
54345	00100	54 - 1			6			
54410	01301	54 - 1			15			
54420	05200	54 - 1			7			
54420	06000	54 - 1			7-1			
54500	02900	54 - 1			16			
54622	00300	54 - 1			10			
54624	01600	54 - 1			8			
54627	05100	54 - 1			11			
54628	01500	54 - 1			12			
61111	11700	21 - 4			105			
61111	12501	21 - 4			105-1			
86183	01500	36 - 3			46			
GD920	12800	33 - 2			11			
GD920	13100	37 - 2			11			
GD920	13600	37 - 2			12			
GE360	02100	51 - 3			35			
GH245	00600	51 - 3			51			

Copyright (C) 2009 CURTIS-TOLEDO, INC. All Rights Reserved.

1007-04
CAT. NO. 39520 20912

