



PARTS CATALOG

PORTABLE
SCREW COMPRESSOR

FAC-52B
FAC-52BC

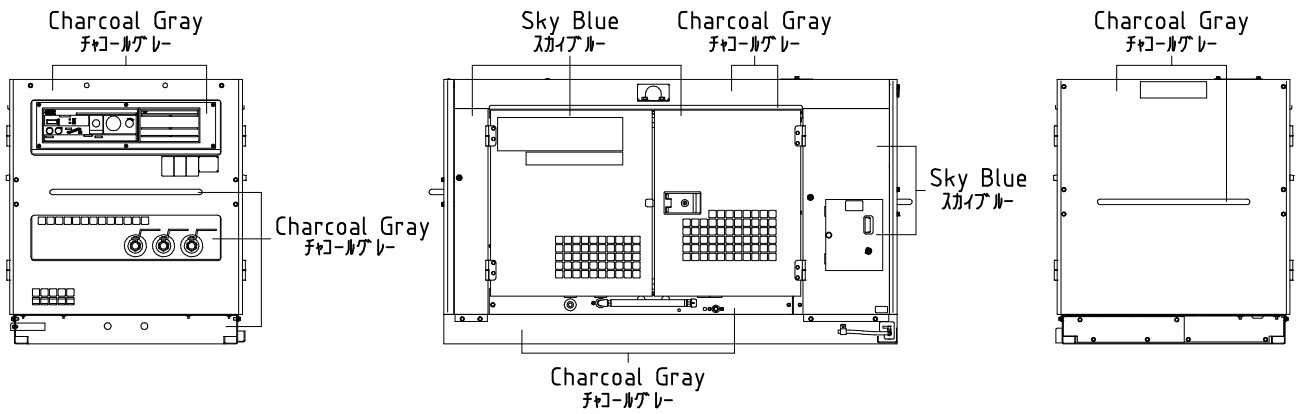
適用型式
FOR MODEL

型 式 MODEL	適用号機 SER. NO.
FAC-52B [WITHOUT AFTERCOOLER TYPE]	B4-5C50051~
FAC-52BC [WITH AFTERCOOLER TYPE]	B4C5C50051~

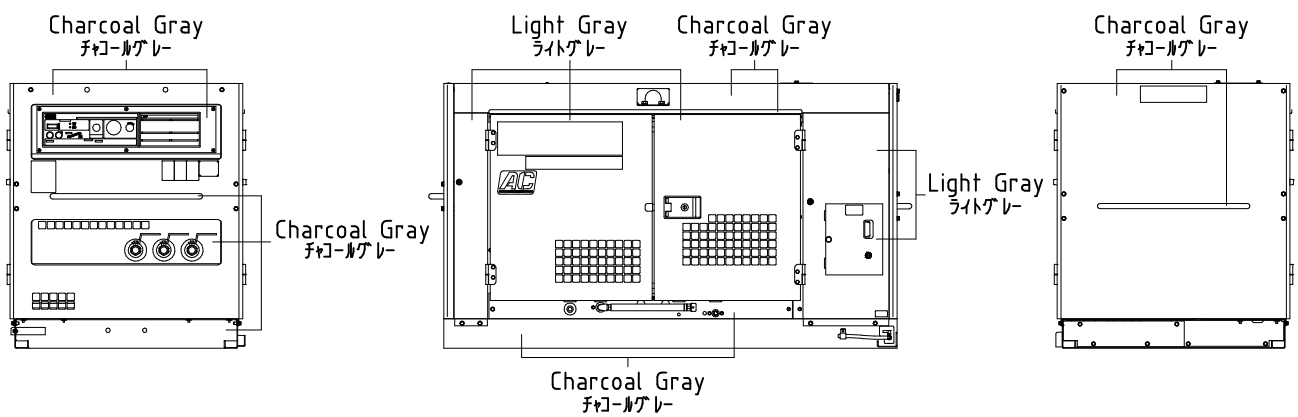
STANDARD PAINTING

標準塗装色

-STANDRD TYPE-



-AFTERCOOLER TYPE-



ご 使 用 の 前 に

1. このパーツカタログは、各構成装置毎に分解した部品図を記載し、各部品には見出し番号を付けてありますので、その番号により、部品番号・部品名称・一台分の数量を知ることができます。
2. 部品をご注文の際は、下記事項をお知らせ下さい。
 - (1) 部品番号 (Part No.)
 - (2) 必要数量 (Q'ty)
 - (3) 部品名称 (Part Name)
 - (4) 機械型式 (Model) および機械番号 (Ser. No.)
3. パーツカタログの見方

(1)	(2)	(3)	(4)	(5)	(6)	(7)	(8)
見出番号 Ref. NO.	部品番号 Part NO.	互換性 Inter- change ability	部 品 名 称 Part Name	数量 Q'ty	適用号機範囲 Applicable Ser. No.	変更 C/H	備 考 Remarks
			52 - 00 LINING				(8) 備考 S:STD. SC:w. AFTERCOOLER SD: DRY AIR
	52900 04921		URETHANE FOAM KIT ウレタン フォーム キット				S SC SD
	52900 05121		URETHANE FOAM KIT ウレタン フォーム キット (Const. No. 1~21)				◎
	52900 06121		URETHANE FOAM KIT ウレタン フォーム キット (Const. No. 1~9 & 11~24)				◎
1	52959 71350		Lining ライニング	1			
2	52959 97640		Lining ライニング	1			
3	52959 80220		Lining ライニング	1			
4	52959 71450		Lining ライニング	1			
5	52959 71550		Lining ライニング	1			
6	52959 30940		Lining ライニング	1			
7	52959 71650		Lining ライニング	2			

(1) 見 出 番 号 (Ref. No.)

イラストから部品名称や部品番号を見つけ出す役目を果たすものです。

(ボルト・ナット等の部品は、イラストを省略して見出番号のみ記載してある場合がありますので注意してください。)

見出番号欄に1, 1-1, 1-2, ……とあるのは、部品の変更過程を表します。

[1 : 初期, 1-1 : 1回目の変更, 1-2 : 2回目の変更……]

(2) 部 品 番 号 (Part No.)

個々の部品特有の番号です。形状が同じ部品があっても番号が異なる場合、取付互換性がないかもしれませんので注意してください。

(3) 互 換 性 (Interchangeability)

互換性欄に記載の記号の意味は次のとおりです。

A : 新部品は旧部品の代わりに使用できますが、旧部品を新部品の代わりに使用できません。

B : 新、旧部品とも互換性なし

C : 廃止

D : 新規追加になった部品

Q : 数量変更

X : セット部品に含まれていますが、この型式では使われていません。

Y : 選択可能部品

Z : 単品供給不可部品

(4) 部 品 名 称 (Part Name)

個々の部品特有の名称です。

(5) 数 量 (Q' ty)

その機械1台分の使用個数を示します。

(6) 適用号機範囲 (Applicable Ser. No.)

適用号機範囲には、その行に記載の部品が使用されている号機 (Ser. No.) が表示してあります。
なお、号機の代わりに年月を記載したものは、その年月から変更になったことを表します。

(7) 変 更 (Change column)

記号 M1, M2, ……Mn は部品番号の変更を示します。

(8) 備 考 (Remarks)

部品の仕様・メーカー番等の情報を記載したり、部品が使われている型式を記号により明記
しています。

[例. SC:w. AFTERCOOLER (アフタクーラ付)]

4. 略号は次のことを表します。

ass'y (assembly)	組立品 (アッセンブリ)	o & p (overrun & parking brake)	オーバーラン、 パーキング ブレーキ
C/H (Change column)	変更		
Comp. (Compressor)	コンプレッサ	OPT. (Option)	オプション
Const. (Consisting of)	～で構成	Press. (Pressure)	プレッシャ
Cont. (Control)	コントロール	SPC/S. (Special specifications)	特殊仕様
Cyl. (Cylinder)	シリンダ	STD. (Standards)	標準 (スタンダード)
Eng. (Engine)	エンジン	T or t (Thickness)	厚さ
EXP. (Export)	輸出	w. (with)	～付
Incl. (Including)	～を含む	w/o (without)	～なし
L (Length)	長さ		

※ 当社では、常に製品の改良に取り組んでおりますので、パーツカタログに記載されていない変更が生じている場合があります。必要に応じて、この様な変更を盛り込んだ改訂版を出しておりますので、不明な点がございましたら最寄りの支店・営業所またはサービスセンターにご相談ください。

NOTICE

1. This parts catalog contains all the parts and assemblies of "AIRMAN" brand products. The complete unit is divided into several parts groups, the details of which are clearly illustrated, and completely listed. So desired part number, name and quantity can be easily determined referring to Ref.No.
2. When you place order for service parts, please be sure to advise us of the following information.
 - (1) Part number.
 - (2) Quantity required.
 - (3) Part name.
 - (4) Model name and Serial number.
3. How to read parts catalog.

52 - 00 LINING								(8) 備考 Remarks
(1)	(2)	(3)	(4)	(5)	(6)	(7)	(8)	
見出番号 Ref. NO.	部 品 番 号 Part NO.	互換性 Inter- change ability	部 品 名 称 Part Name	数 量 Q'ty	適 用 号 機 範 圍 Applicable Ser. No.	変 更 C/H	備 考 Remarks	
							S : STD. SC:w. AFTERCOOLER SD: DRY AIR	
	52900 04921		URETHANE FOAM KIT				S SC SD	
	52900 05121		URETHANE FOAM KIT				◎	
			(Const. No. 1~21)				◎	
	52900 06121		URETHANE FOAM KIT				◎	
			(Const. No. 1~9 & 11~24)					
1	52959 71350		Lining	ライニング	1			
2	52959 97640		Lining	ライニング	1			
3	52959 80220		Lining	ライニング	1			
4	52959 71450		Lining	ライニング	1			
5	52959 71550		Lining	ライニング	1			
6	52959 30940		Lining	ライニング	1			
7	52959 71650		Lining	ライニング	2			

- (1) Ref. No.
Reference number (Ref.No.) is to be used for locating the part number and name from the illustrations. (However some parts such as bolts and nuts etc., are not illustrated but their reference numbers only listed.)
Ref.No.1, 1-1, 1-2,..... shows history of part modifications.
[These reference numbers mean 1: primary period, 1-1: first alteration, 1-2: second alteration and 1-3.....follows]
- (2) Part No.
Every part has its own proper number. Even if a part has the same shape as an other part and if its number different, it is not interchangeable at all in many cases.
- (3) Interchangeability
A, B, C, D, Q, X, Y and Z in column "Interchangeability" show the following.
A: A new part is replaceable with an old part, but the old part is not replaceable with the new one.
B: Not interchangeable.
C: Disused.
D: Newly added.
Q: Quantity per unit changed.
X: Included in this set of parts, this part is not used for this model.
Y: Part to be selected.
Z: This part can not be supplied as an individual part.

- (4) Part name
Every part has its own proper name.
- (5) Q'ty
The number shown in the column of Q'TY indicates the quantity of parts used per one unit machine.
- (6) Applicable Ser.No. (Serial Number)
Ser.No. shows the machine number to which the part is applicable.
Month and year stated in column "Ser.No." show the month and year from which the part is applicable.
- (7) Change column
M1, M2, Mn mentioned in the column indicate the change of part number and the serial number of the unit, the part of which was modified.
- (8) Remarks
This column "Remarks" mentions in mark or signal the specifications of each part, original part number of manufacturer, model name of the part for which is used and etc.
[Example. SC:w. AFTERCOOLER]

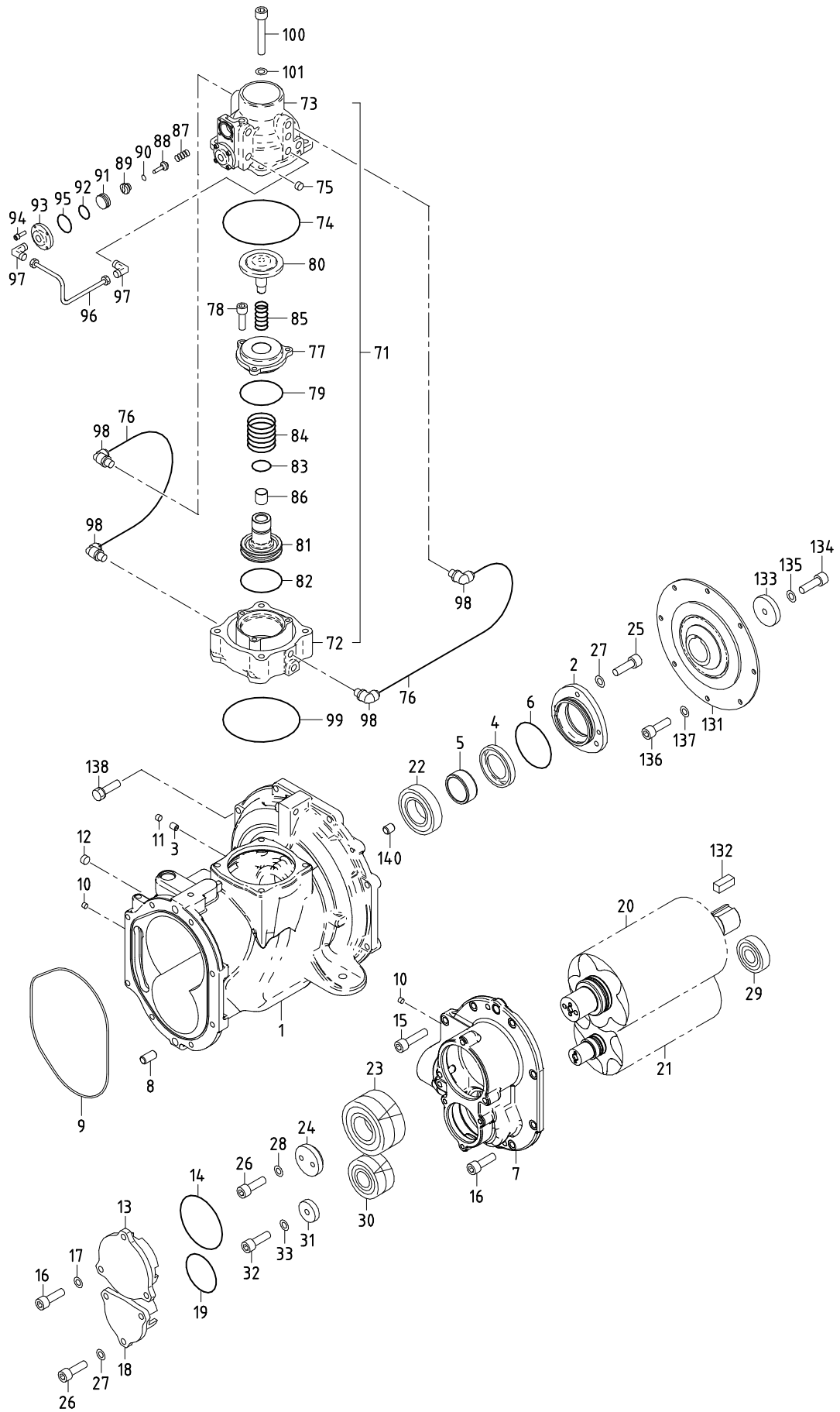
4. Abbreviations used in this catalog.

ass'y	assembly	L	Length
C/H	Change column	o & p	overrun & parking brake
Comp.	Compressor	OPT.	Option
Const.	Consisting of	Press.	Pressure
Cont.	Control	SPC/S.	Special specifications
Cyl.	Cylinder	STD.	Standards
Eng.	Engine	T or t	Thickness
EXP.	Export	w.	with
Incl.	Including	w/o	without

NOTE : We are always engaged in improving our products. So there may be some changes of the product which are not yet mentioned in this parts catalog. Therefore, in necessary case, we issue a revision in which such changes are added. When you have any question on the parts catalog, please ask your nearest dealer or directly us.

目 次 CONTENTS

図 番 号 FIG. NO.	図 名 称 FIG. NAME	頁 PAGE
—COMPRESSOR PARTS—		
21 - 00	AIR END	エア エンド 21- 1~3
31 - 00	MOUNTING & INTAKE	マウンティング, インテーク 31- 1~2
33 - 00	RECEIVER, SEPARATOR & SERVICE HEADER	レシーバ, セパレータ, サービス ヘッダ 33- 1~3
35 - 00	SERVICE HEADER (WITH AFTERCOOLER)	サービス ヘッダ (アフタクーラ付) 35- 1~2
36 - 00	AIR LINE	エア ライン 36- 1~2
36 - 01	REGULATOR	レギュレータ 36- 3
37 - 00	OIL LINE	オイル ライン 37- 1~2
38 - 00	COOLING	クーリング 38- 1~2
39 - 00	NAME PLATE	ネーム プレート 39- 1~2
41 - 00	ENGINE, EXHAUST & FUEL LINE	エンジン, エキゾースト, フュエル ライン 41- 1~3
44 - 00	ELECTRIC	エレクトリック 44- 1~3
51 - 00	FRAME & BONNET	フレーム, ボンネット 51- 1~4
52 - 00	LINING	ライニング 52- 1~2
—ENGINE PARTS—		
Fig. 1.	CYLINDER BLOCK	シリンダ ブロック Fig. 1.
Fig. 2.	GEAR HOUSING	ギヤハウジング Fig. 2.
Fig. 3.	FLYWHEEL HOUSING & OIL SUMP	フライホイールハウジング, オイルサンプ Fig. 3.
Fig. 4.	CYLINDER HEAD & BONNET	シリンダヘッド, ボンネット Fig. 4.
Fig. 5.	SUCTION MANIFOLD	サクシヨン マニホルド Fig. 5.
Fig. 6.	EXHAUST MANIFOLD	エキゾースト マニホルド Fig. 6.
Fig. 7.	CAMSHAFT & DRIVING GEAR	カムシャフト, ドライブギヤ Fig. 7.
Fig. 8.	CRANKSHAFT & PISTON	クランクシャフト, ピストン Fig. 8.
Fig. 9.	LUB. OIL SYSTEM	ルブリケーションオイルシステム Fig. 9.
Fig. 10.	COOLING WATER SYSTEM	クーリングウオータシステム Fig. 10.
Fig. 11.	FUEL INJECTION PUMP	フュエルインジェクションポンプ Fig. 11.
Fig. 12.	GOVERNOR	ガバナ Fig. 12.
Fig. 13.	FUEL INJECTION VALVE	フュエルインジェクションバルブ Fig. 13.
Fig. 14.	FUEL LINE	フュエルライン Fig. 14.
Fig. 15.	STARTING MOTOR	スターチングモータ Fig. 15.
Fig. 16.	GENERATOR	ゼネレータ Fig. 16.
Fig. 17.	GASKET SET	ガasket セット Fig. 17.

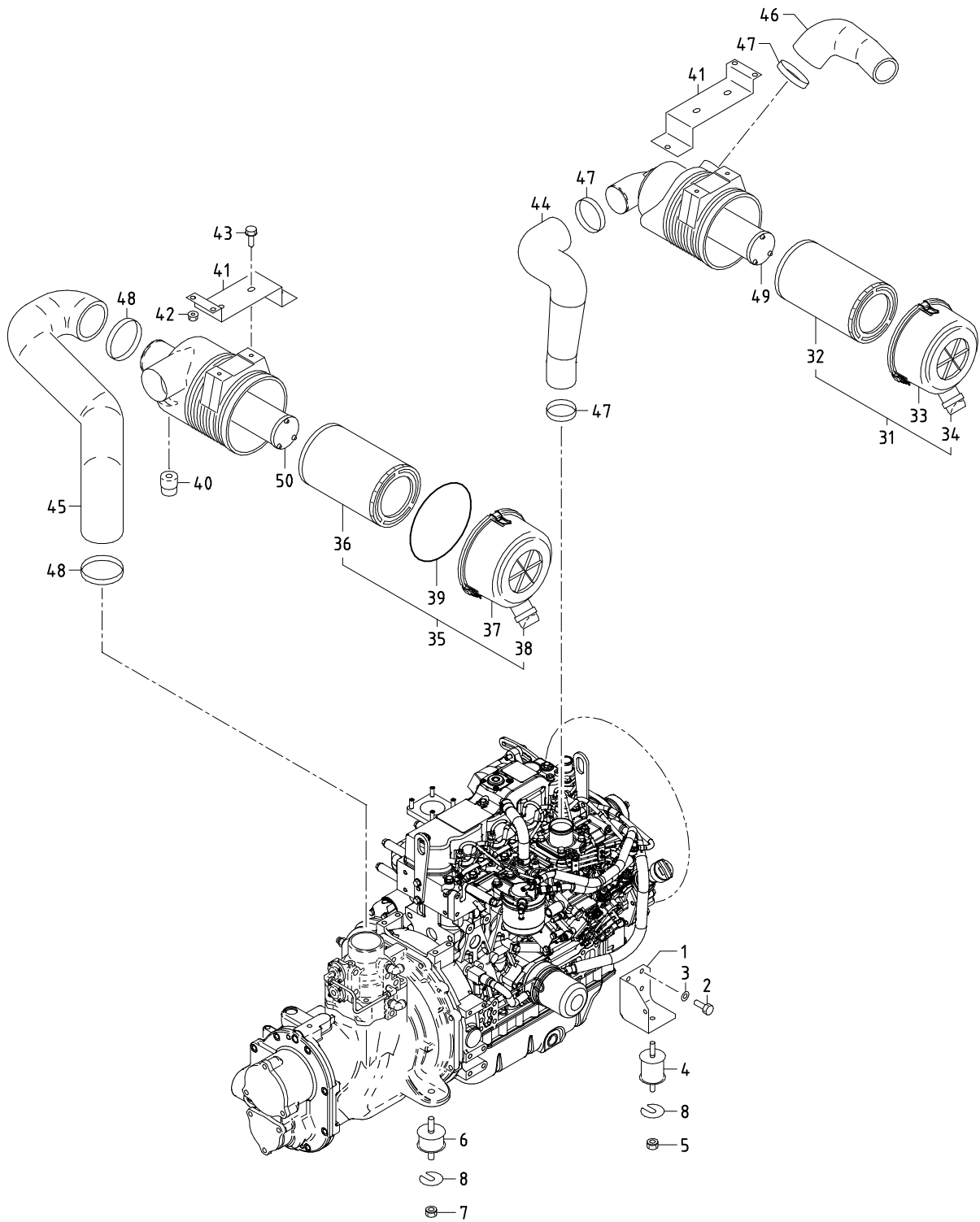


21 - 00 AIR END

見出番号 Ref. NO.	部品番号 Part NO.	互換性 Inter- change ability	部 品 名 称		数量 Q'ty	適用号機範囲 Applicable Ser. No.		変更 C/H	備 考 Remarks
			Part Name			52B	52BC		
	21000 33711		COMPRESSION GROUP	コンプレッション グループ					Const. No. 1~33
1	21201 44700		Cylinder, 1st	シリンダ	1				
2	21212 19300		Cover, oil seal	オイル シール カバー	1				
3	22123 03600		Orifice	オリフィス	1				
4	21211 13000		Oil seal	オイル シール	1				
5	21465 06600		Collar	カラー	1				
6	03402 10080		O-ring	O-リング	1				
7	21217 34501		Casing, discharge	デイスチャージ ケーシング	1				
8	03316 14028		Pin	ピン	2				
9	21221 04100		O-ring	O-リング	1				
10	03620 60001		Plug	プラグ	5				
11	03620 60002		Plug	プラグ	1				
12	03620 60003		Plug	プラグ	1				
13	21218 35601		End cover	エンド カバー	1				
14	03402 15095		O-ring	O-リング	1				
15	02280 10040		Socket bolt	ソケット ボルト	2				
16	02280 10030		Socket bolt	ソケット ボルト	9				
17	03115 40010		Spring washer	スプリング ワッシャ	3				
18	21218 35700		End cover	エンド カバー	1				
19	22314 02101		O-ring	O-リング	1				
20	21461 35500		Rotor, male	オス ロータ	1				
21	21462 26300		Rotor, female	メス ロータ	1	~0051	~0051		
21 -1	21462 27600	B	Rotor, female	メス ロータ	1	0052~	0052~	M311	
ロータは、オス・メス一対でご注文下さい									
A pair of rotor (male & female) should be ordered.									
22	21406 42400		Bearing, rotor	ロータ ベアリング	1				
23	21470 14000		Bearing, complete	ベアリング コンプリート	1				
24	21468 06501		Plate	プレート	1				
25	02280 08025		Socket bolt	ソケット ボルト	3				
26	02280 08030		Socket bolt	ソケット ボルト	5				
27	03115 40008		Spring washer	スプリング ワッシャ	6				
28	03115 30008		Lock washer	ロック ワッシャ	2				
29	21406 42300		Bearing, rotor	ロータ ベアリング	1				
30	21470 14300		Bearing, complete	ベアリング コンプリート	1				
31	21468 12100		Plate	プレート	1	~0051	~0051		
31 -1	21468 02700	B	Plate	プレート	1	0052~	0052~	M311	
32	02280 10035		Socket bolt	ソケット ボルト	1	~0051	~0051		
32 -1	02280 10030	B	Socket bolt	ソケット ボルト	1	0052~	0052~	M311	
33	03115 30010		Lock washer	ロック ワッシャ	1				
	22 - 00		VALVE GROUP	バルブ グループ					
71	22100 41203		Unloader ass'y	アンローダ	1				Const. No. 72~98
72	22111 28200		Body, unloader	アンローダ ボディ	1				
73	22115 12701		Cover, unloader	アンローダ カバー	1				
74	03402 10125		O-ring	O-リング	1				
75	03620 60002		Plug	プラグ	2				
76	03890 20020		Nylon tube	ナイロンチューブ	2				
77	22115 11300		Cover, unloader	アンローダ カバー	1				
78	02282 08025		Socket bolt	ソケット ボルト	3				

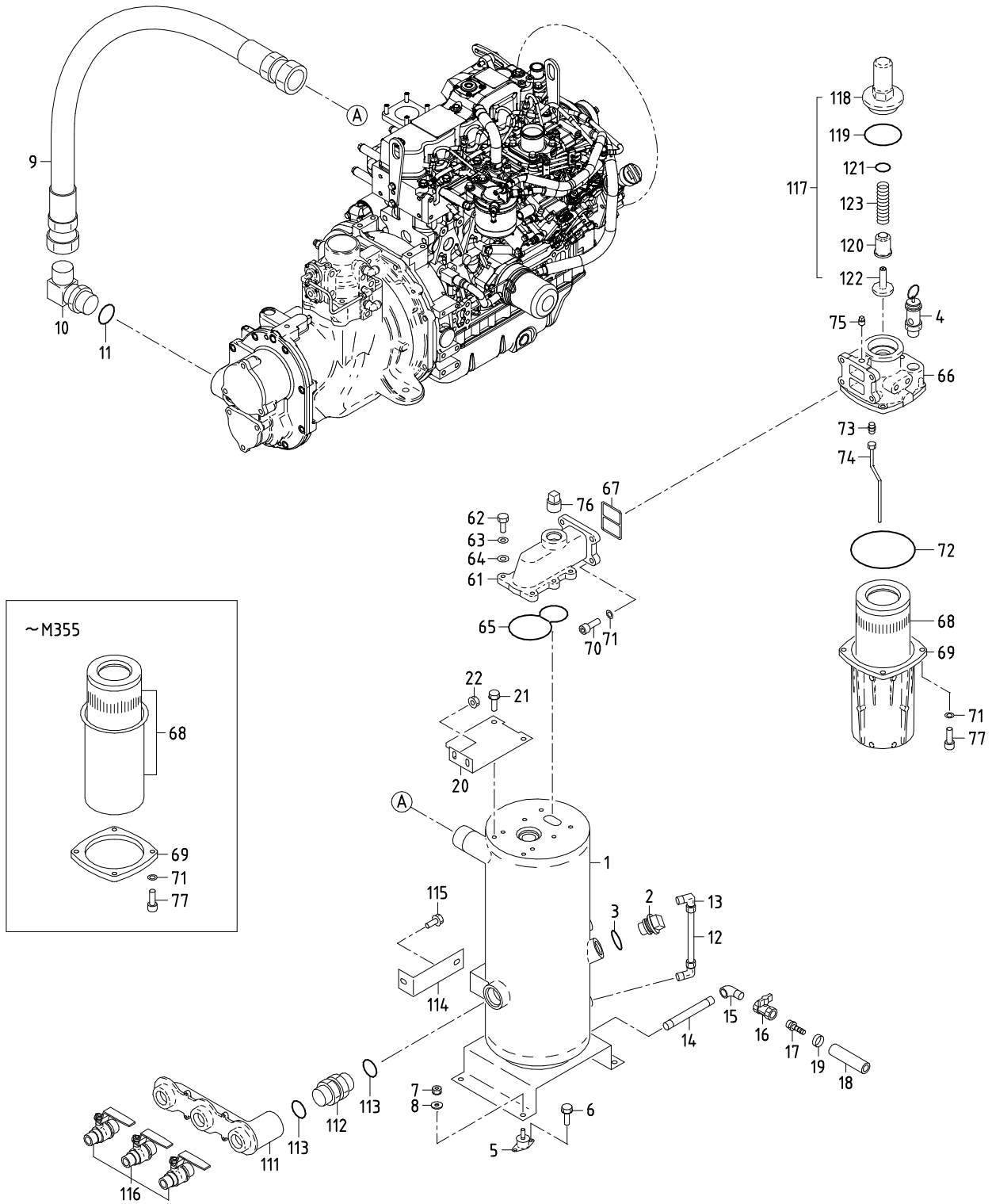
21 - 00 AIR END

見出番号 Ref. NO.	部品番号 Part NO.	互換性 Inter- change- ability	部 品 名 称 Part Name		数量 Q' ty	適用号機範囲 Applicable Ser. No.		変更 C/H	備 考 Remarks
						52B	52BC		
79	03402 10070		O-ring	O-リング	1				
80	22150 13801		Valve	バルブ	1				
81	22130 09500		Piston, unloader	アンローダ ピストン	1				
82	21441 04800		O-ring	O-リング	1				
83	21441 04900		O-ring	O-リング	1				
84	22144 16700		Spring	スプリング	1				
85	22144 16600		Spring	スプリング	1				
86	23124 15600		Bushing	ブッシング	1				
87	22144 10600		Spring	スプリング	2				
88	36429 01300		Needle valve	ニードルバルブ	2				
89	36428 00700		Valve seat	バルブシート	2				
90	03402 25008		O-ring	O-リング	2				
91	36623 00800		Piston, auto relief	ピストン	2				
92	03402 25021		O-ring	O-リング	2				
93	36621 01401		Cover, auto relief	カバー	2				
94	02270 04012		Socket bolt, w/w	ワッシャ付ソケットボルト	8				
95	21221 02100		O-ring	O-リング	2				
96	36349 22800		Pipe	パイプ	1				
97	03734 53021		Nipple elbow	ニップルエルボ	2				
98	03734 65020		Nipple elbow	ニップルエルボ	4				
99	03402 10125		O-ring	O-リング	1				
100	02280 10075		Socket bolt	ソケットボルト	4				
101	03115 30010		Lock washer	ロックワッシャ	4				
61 - 00 COUPLING GROUP カップリンググループ									
131	21425 04100		Coupling, complete	カップリング, コンプリート	1				
132	03306 14036		Key	キー	1				
133	21468 04400		Plate	プレート	1				
134	02282 10030		Socket bolt	ソケットボルト	1				
135	03115 30010		Lock washer	ロックワッシャ	1				
136	02283 08020		Socket bolt	ソケットボルト	8				
137	03115 42008		Spring washer	スプリングワッシャ	8				
138	02238 10030		Bolt, w/w	ワッシャ付ボルト	8				
139	* * *								
140	03316 08014		Pin	ピン	2				



31 - 00 MOUNTING & INTAKE

見出番号 Ref. NO.	部品番号 Part NO.	互換性 Inter- change ability	部品名称 Part Name		数量 Q'ty	適用号機範囲 Applicable Ser. No.		変更 C/H	備考 Remarks
						52B	52BC		
	31 - 00		MOUNTING GROUP	マウンティング グループ					
1	31110 05710		Bracket	ブラケット	2				
2	02135 10020		Bolt	ボルト	8				
3	03115 02010		Spring washer	スプリング ワッシャ	8				
4	31130 28100		Vibration isolator ass'y	防振ゴム	2				
5	02915 20010		Nut, w/w	ワッシャ付ナット	4				
6	31130 20500		Vibration isolator ass'y	防振ゴム	2				
7	02915 20012		Nut, w/w	ワッシャ付ナット	4				
8	31120 08900		Shim	シム	2				
	32 - 00		INTAKE GROUP	インテーク グループ					
31	32100 44601		Air filter ass'y	エア フィルタ	1				Const. No. 32~34
32	32143 11700		Element (outer)	エレメント	1				
33	32142 08603		Cup	カップ	1				
34	32151 01400		Vacuator valve	バキューエータ ハルブ	1				
35	32100 34502		Air filter ass'y	エア フィルタ	1				Const. No. 36~39
36	32143 11800		Element (outer)	エレメント	1				
37	32142 11300		Cup	カップ	1				
38	32151 01600		Vacuator valve	バキューエータ ハルブ	1				
39	32147 03600		O-ring	O-リング	1				
40	32148 03000		Filter service indicator	インジケータ	2				
41	32240 41600		Bracket	ブラケット	2				
42	02915 00008		Hexagon flange nut	フランジ 付ナット	6				
43	02201 08012		Flange bolt	フランジ 付ボルト	4				
44	32331 77801		Hose	ホース	1				
45	32331 87400		Hose	ホース	1				
46	32331 77200		Hose	ホース	1				
47	03511 20080		Hose clip	ホース クリップ	3				
48	03511 20100		Hose clip	ホース クリップ	2				
49	32143 12900		Element (inner)	エレメント	1				
50	32143 13000		Element (inner)	エレメント	1				



33 - 00 RECEIVER, SEPARATOR & SERVICE HEADER

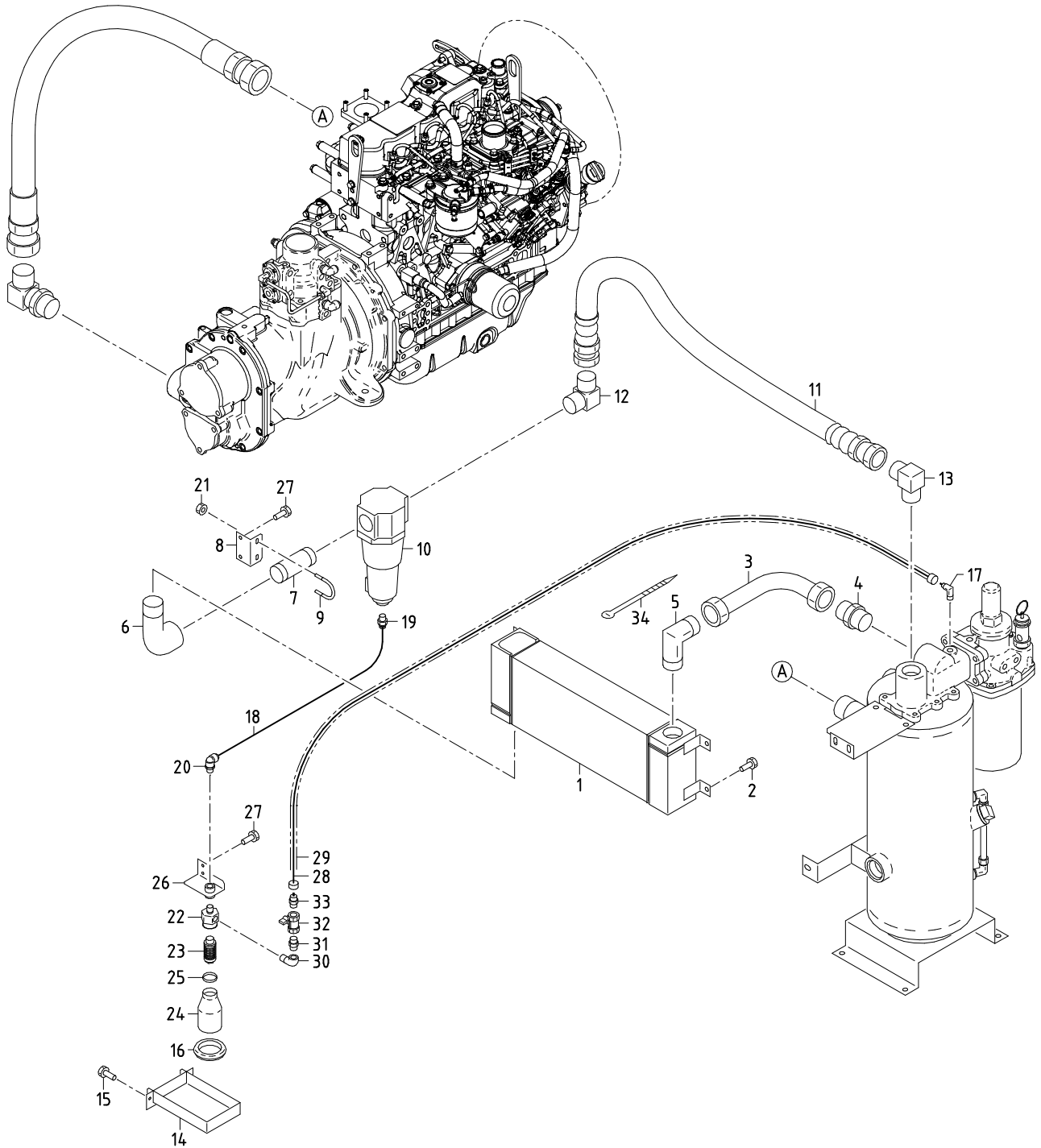
見出番号 Ref. NO.	部品番号 Part NO.	互換性 Inter- change ability	部 品 名 称 Part Name	数量 Q'ty	適用号機範囲 Applicable Ser. No.		変更 C/H	備 考 Remarks
					52B	52BC		
	33 - 00		RECIVER GROUP	レシーバ グループ				
1	33100 87410		Receiver tank	レシーバ タンク	1			
2	33231 02500		Cap, oil filler	オイル フィラ キャップ	1			
3	03402 25030		O-ring	O-リング	1			
4	35200 15200		Safety valve ass'y	安全弁	1			
5	31130 26400		Vibration isolator ass'y	防振ゴム	4			
6	02201 06016		Flange bolt	フランジ 付ボルト	8			
7	02915 20008		Nut, w/w	ワッシャ付ナット	4			
8	45214 02300		Washer	ワッシャ	4			
9	37110 08400		Hose	ホース	1			
10	03734 85140		Nipple elbow	ニップル エルボ	1			Incl. No. 11
11	03402 25044		O-ring	O-リング	1			
12	03841 30018		Nylon tube, w/n	ナット付ナイロンチューブ	1			
13	03734 21030		Nipple elbow	ニップル エルボ	2			
14	03730 04140		Gas pipe	ガスパイプ	1			
15	03731 21004		Elbow	エルボ	1			
16	03735 13004		Valve	バルブ	1			
17	03734 60144		Nipple	ニップル	1			
18	03570 15010		Hose	ホース	1			
19	03511 20028		Hose clip	ホースクリップ	1			
20	33260 08600		Bracket	ブラケット	1			
21	02201 08012		Flange bolt	フランジ 付ボルト	2			
22	02915 00008		Hexagon flange nut	フランジ 付ナット	2			
	34 - 00		SEPARATOR GROUP	セパレータ グループ				
61	34280 00600		Cover	カバー	1	◎		
61	34280 01000		Cover	カバー	1		◎	
62	02135 08030		Bolt	ボルト	6			
63	03115 02008		Spring washer	スプリング ワッシャ	6			
64	03116 12008		Plain washer	プレーン ワッシャ	6			
65	22314 06600		O-ring	O-リング	1			
66	34210 31500		Casing	ケーシング	1	~0468	~0468	
66 -1	34210 33600	B	Casing	ケーシング	1	0469~	0469~	M355
67	22314 06500		O-ring	O-リング	1			
68	34220 16101		Separator	セパレータ	1	~0468	~0468	
	39176 74400	C	Plate (caution)	プレート	1	0469~	0469~	M355
68 -1	34224 03000	B	Element	エレメント	1	0469~	0469~	M355
69	34250 18301		Cover, separator	セパレータ カバー	1	~0468	~0468	
69 -1	34250 30501	B	Cover, separator	セパレータ カバー	1	0469~	0469~	M355
70	02283 10035		Socket bolt	ソケット ボルト	4			
71	03115 31010		Lock washer	ロック ワッシャ	8			
72	03402 15140		O-ring	O-リング	1	~0468	~0468	
72 -1	03402 15145	B	O-ring	O-リング	1	0469~	0469~	M355
73	03734 70021		Nipple	ニップル	1			
74	34260 07000		Pipe	パイプ	1			
75	03620 41002		Plug	プラグ	1			
76	03620 41008		Plug	プラグ	1	◎	-	
77	02283 10035		Socket bolt	ソケット ボルト	4	~0468	~0468	
77 -1	02283 10030	B	Socket bolt	ソケット ボルト	4	0469~	0469~	M355

33 - 00 RECEIVER, SEPARATOR & SERVICE HEADER

見出番号 Ref. NO.	部品番号 Part NO.	互換性 Inter- change- ability	部 品 名 称 Part Name		数量 Q' ty	適用号機範囲 Applicable Ser. No.		変更 C/H	備 考 Remarks
						52B	52BC		

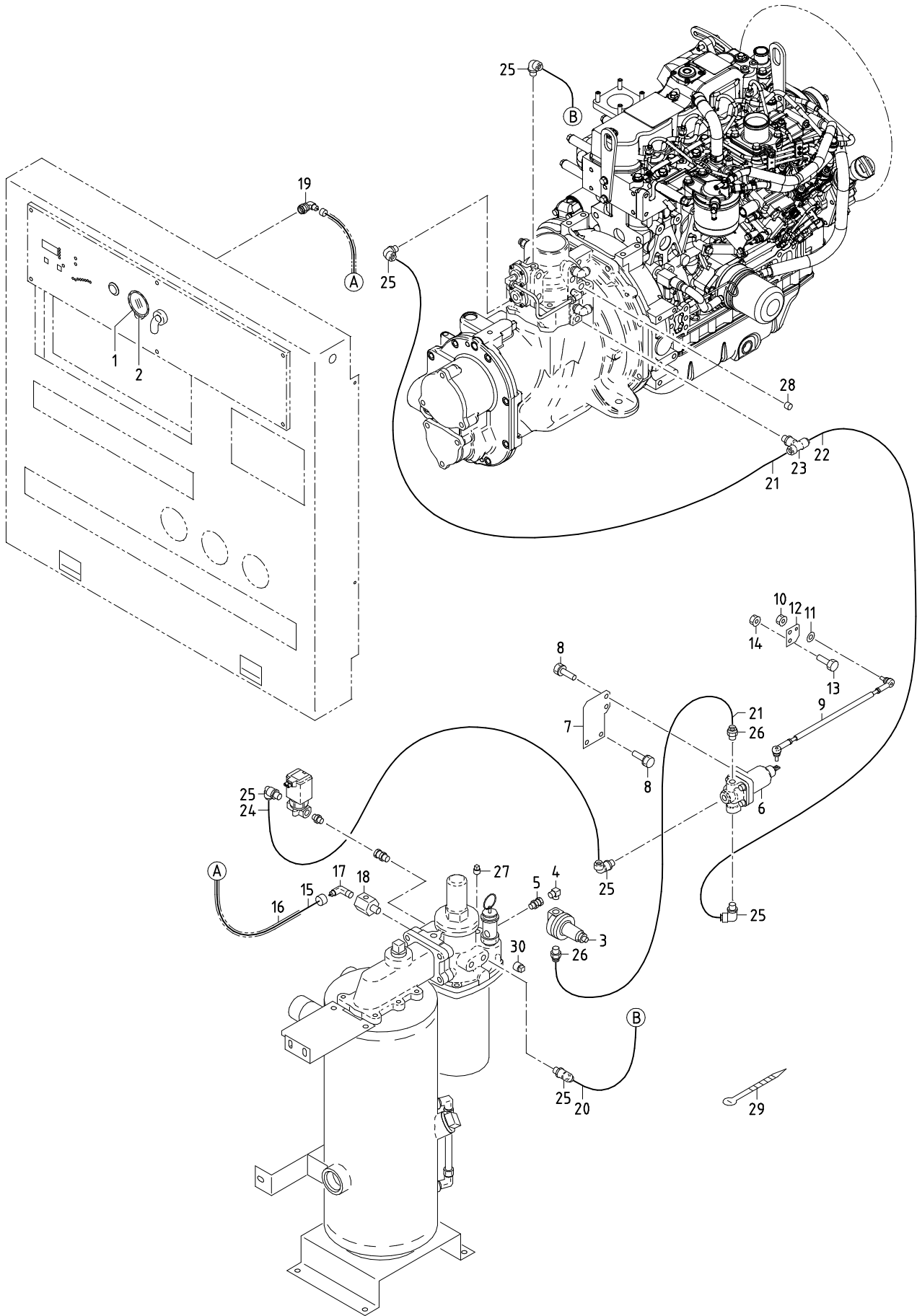
35 - 00 SERVICE HEADER GROUP サービス ヘッダ グループ

111	35100 52701		Air manifold	エア マニホールド	1				
112	37731 05300		Nipple	ニップル	1				Incl. No. 113
113	03402 25038		O-ring	O-リング	2				
114	35410 06300		Bracket	ブラケット	1				
115	02201 08020		Flange bolt	フランジ付ボルト	2				
116	35421 07400		Air valve	エアバルブ	3				
117	35300 17000		Press. cont. vlv. ass'y	プレコン	1				Const. No. 118~123
118	35301 20200		Body	ボディ	1				
119	03402 15075		O-ring	O-リング	1				
120	35303 08400		Piston	ピストン	1				
121	03402 25032		O-ring	O-リング	1				
122	35303 03300		Piston	ピストン	1				
123	22144 07700		Spring	スプリング	1				



35 - 00 SERVICE HEADER (WITH AFTERCOOLER)

見出番号 Ref. NO.	部品番号 Part NO.	互換性 Inter- change ability	部 品 名 称		数量 Q' ty	適用号機範囲 Applicable Ser. No.		変更 C/H	備 考 Remarks
			Part Name			—	52BC		
	38 - 00		COOLING GROUP	クーリング グループ					
1	38900 07400		Aftercooler	アフタクーラ	1				
2	02201 08020		Flange bolt	フランジ 付ボルト	4				
3	35313 12800		Pipe	パイプ	1				
4	03734 70120		Nipple	ニップル	1				
5	03734 71120		Nipple elbow	ニップル エルボ	1				
6	03731 28008		Elbow	エルボ	1				
7	37160 62020		Pipe	パイプ	1				
8	38860 30501		Bracket	ブラケット	1				
9	03830 06008		U-bolt	U-ボルト	1				
10	34200 00800		Separator ass'y	セパレータ	1				
	34543 00200		O-ring	O-リング	1				
11	37110 03900		Hose	ホース	1				
12	03734 47128		Nipple elbow	ニップル エルボ	1				
13	03734 44012		Nipple elbow	ニップル エルボ	1				
14	38580 09200		Cover	カバー	1				
15	02246 06016		Bolt, w/w	ワッシャ付ボルト	2				
16	03402 00502		Eyelet ring	アイレット リング	1				
17	03734 21020		Nipple elbow	ニップル エルボ	1				
18	03890 20019		Nylon tube	ナイロンチューブ	1				
19	03734 64015		Nipple	ニップル	1				
20	03734 65023		Nipple elbow	ニップル エルボ	1				
21	02915 00006		Hexagon flange nut	フランジ 付ナット	2				
22	37731 12700		Nipple	ニップル	1				
23	35440 03400		Silencer	サイレンサ	1				
24	38466 08400		Pipe	パイプ	1				
25	03511 20040		Hose clip	ホース クリップ	1				
26	38860 34700		Bracket	ブラケット	1				
27	02201 06016		Flange bolt	フランジ 付ボルト	4				
28	03841 20098		Nylon tube, w/n	ナット付ナイロンチューブ	1				
29	06540 07088		Corrugated tube	コルゲート チューブ	1				
30	03731 28002		Elbow	エルボ	1				
31	37731 11800		Nipple	ニップル	1				
32	03735 13002		Valve	バルブ	1				
33	03734 20020		Nipple	ニップル	1				
34	03425 00005		Vinyl clip	ビニール クリップ	3				

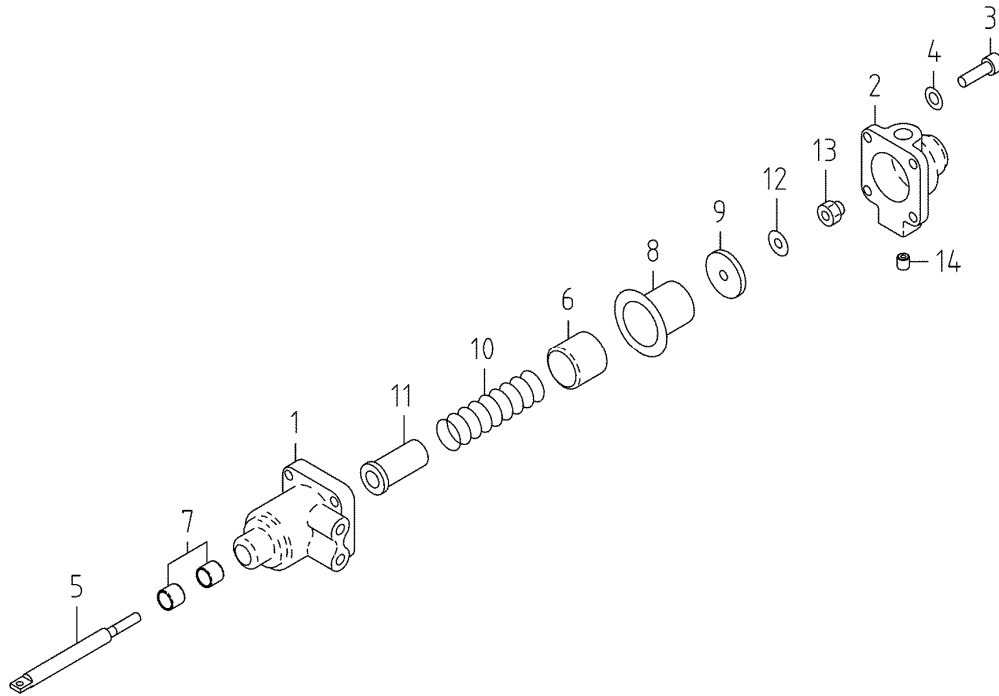


36 - 00 AIR LINE

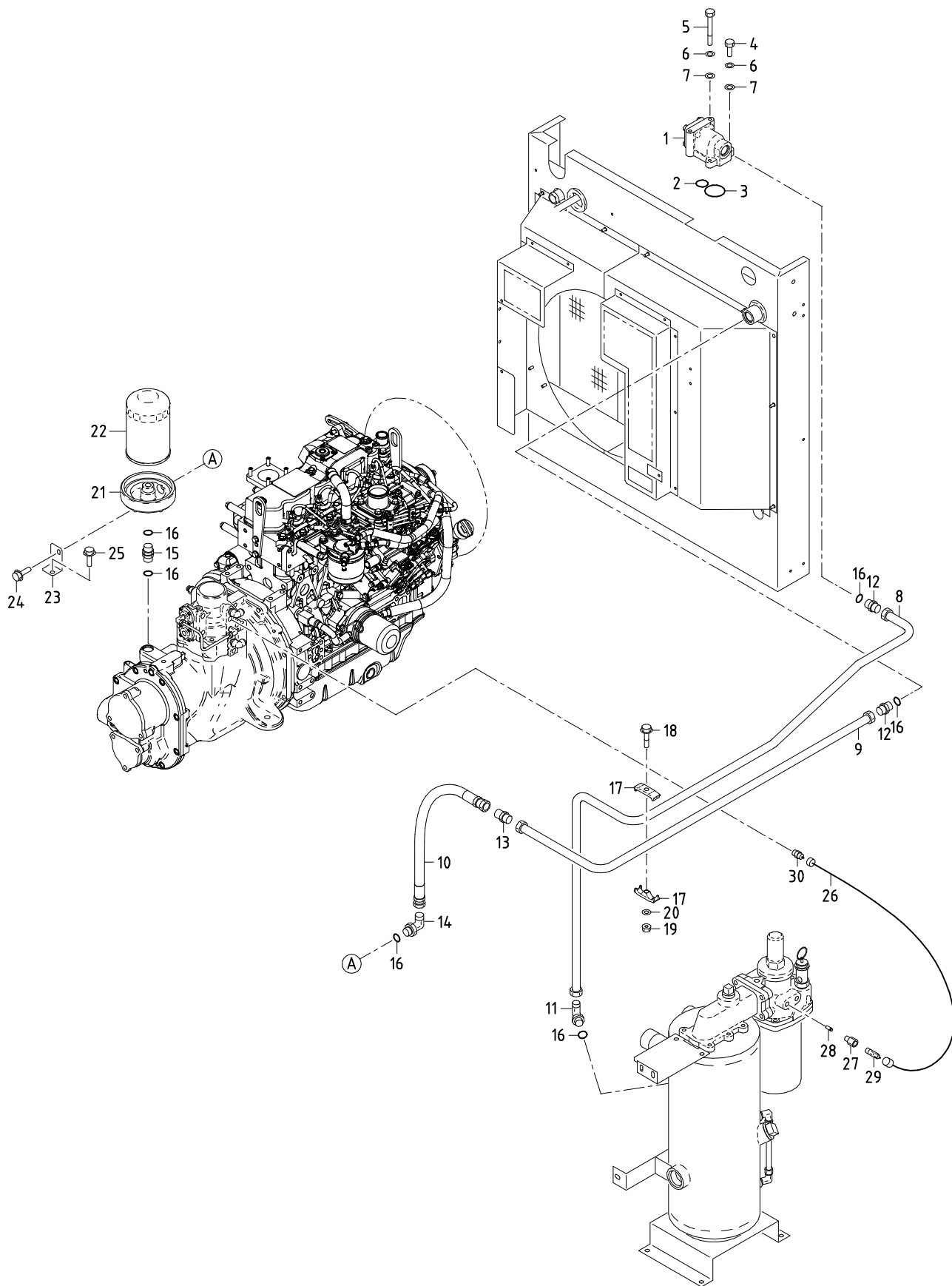
見出番号 Ref. NO.	部品番号 Part NO.	互換性 Inter- change ability	部 品 名 称 Part Name		数量 Q'ty	適用号機範囲 Applicable Ser. No.		変更 C/H	備 考 Remarks
						52B	52BC		
	36 - 00		CONTROL GROUP	コントロール グループ					
1	36141 15503		Gauge, air press.	圧力計	1				
2	36131 03100		Cushion rubber	クッション ラバー	1				
3	36400 19000		Regulator ass'y	レギュレータ	1				
4	03734 44002		Nipple elbow	ニップル エルボ	1	~0468	~0468		
4 -1	03734 47032	B	Nipple elbow	ニップル エルボ	1	0469~	0469~	M355	
5	86183 01500		Joint	ジョイント	1	~0468	~0468		
5 -1	86183 00700	B	Joint	ジョイント	1	0469~	0469~	M355	
6	36400 21901		Regulator ass'y	レギュレータ	1	~0051	~0051		See page 36-3
6 -1	36400 23600	A	Regulator ass'y	レギュレータ	1	0052~	0052~	M336	See page 36-3
7	36710 35800		Bracket	ブラケット	1	~0291	~0291		
7 -1	36710 37700	A	Bracket	ブラケット	1	0292~	0292~	M354	
8	02238 08020		Bolt, w/w	ワッシャ付ボルト	4				
9	36280 34200		Rod	ロッド	1				
10	02915 20006		Nut, w/w	ワッシャ付ナット	2				
11	52744 03100		Washer	ワッシャ	1				
12	36221 04500		Lever	レバー	1				
13	02138 08016		Bolt	ボルト	2				
14	02915 20008		Nut, w/w	ワッシャ付ナット	2				
15	03840 15070		Nylon tube, w/n	ナット付ナイロンチューブ	1				
16	06540 07065		Corrugated tube	コルゲートチューブ	1				
17	03734 21015		Nipple elbow	ニップル エルボ	1				
18	37189 39000		Bushing	ブッシング	1				
19	36152 02500		Bushing	ブッシング	1				
20	03890 20065		Nylon tube	ナイロンチューブ	1				
21	03890 20024		Nylon tube	ナイロンチューブ	2				
22	03890 20022		Nylon tube	ナイロンチューブ	1	~0291	~0291		
22 -1	03890 20024	B	Nylon tube	ナイロンチューブ	1	0292~	0292~	M354	
23	03734 66020		Tee nipple	チーニップル	1				
24	03891 20029		Nylon tube	ナイロンチューブ	1				
25	03734 65020		Nipple elbow	ニップル エルボ	6				
26	03734 64020		Nipple	ニップル	2				
27	03620 41002		Plug	プラグ	1				
28	03620 60002		Plug	プラグ	1				
29	03425 00001		Vinyl clip	ビニールクリップ	5				
30	03620 41003	D	Plug	プラグ	1	0469~	0469~	M355	

36 - 01 REGULATOR

見出番号 Ref. NO.	部品番号 Part NO.	互換性 Inter- change ability	部 品 名 称		数量 Q' ty	適用号機範囲 Applicable Ser. No.		変更 C/H	備 考 Remarks
				Part Name		52B	52BC		
	36400 21901		REGULATOR ASS' Y	レギュレータ		~0051	~0051		
	36400 23600	A	REGULATOR ASS' Y	レギュレータ		0052~	0052~	M336	
1	36421 03600		Body	ボディ	1				
2	36422 01900		Cap	キャップ	1				
3	02283 06025		Socket bolt	ソケット ボルト	4				
4	03115 40006		Spring washer	スプリング ワッシャ	4				
5	22152 04900		Shaft	シャフト	1				
6	22130 05500		Piston	ピストン	1				
7	23124 10300		Bushing	ブッシング	2				
8	36437 01500		Diaphragm	ダイヤフラム	1				
9	36435 01400		Washer	ワッシャ	1				
10	22144 12800		Spring	スプリング	1				
11	31144 14500		Spacer	スペーサ	1	~0051	~0051		
11 -1	31144 16000	B	Spacer	スペーサ	1	0052~	0052~	M336	
12	34232 00300		Gasket	ガスケット	1				
13	02914 60008		Locking nut	ロッキング ナット	1				
14	22123 04400		Orifice	オリフィス	1				

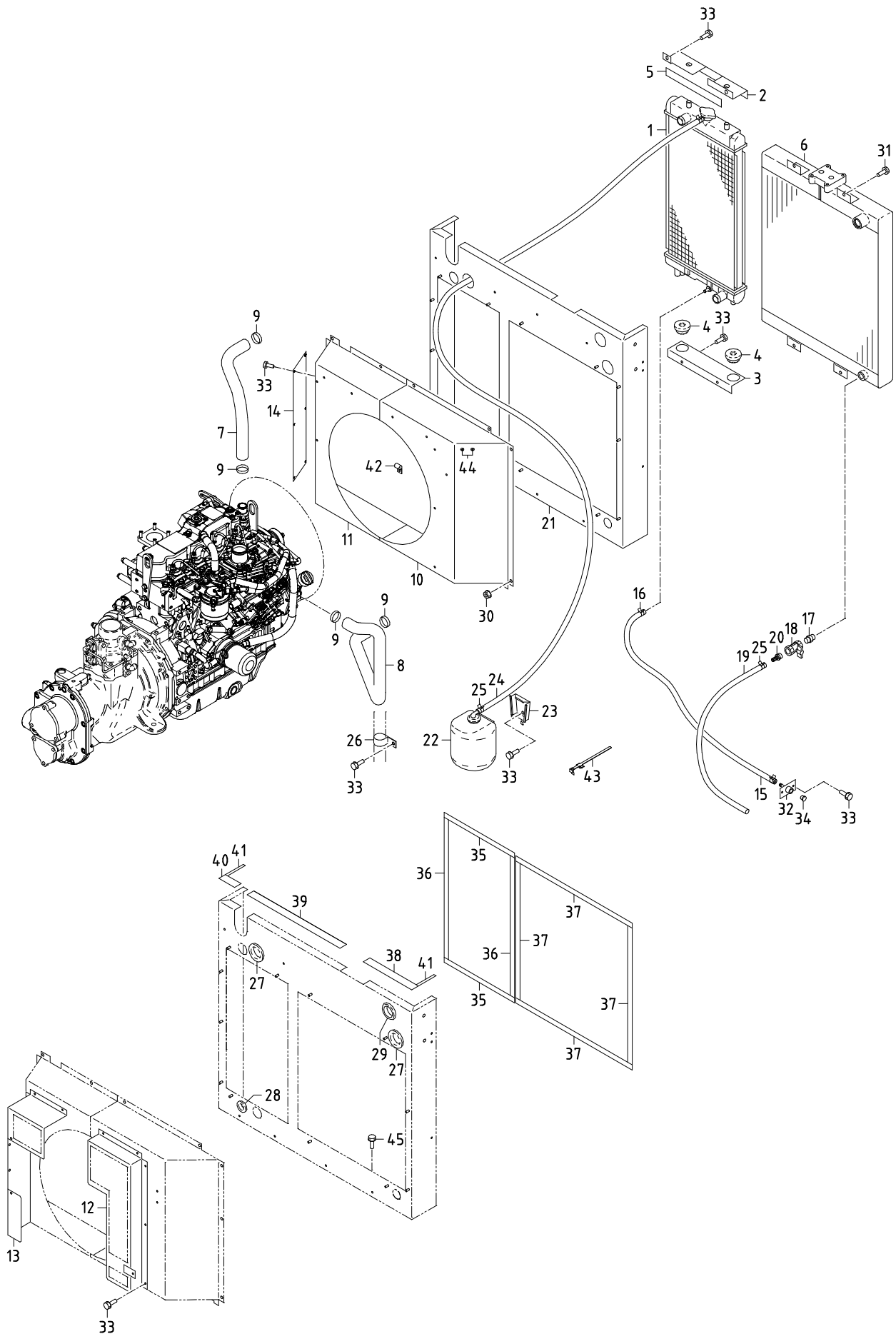


37 - 00 OIL LINE



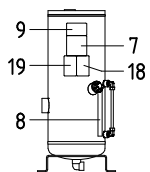
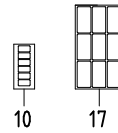
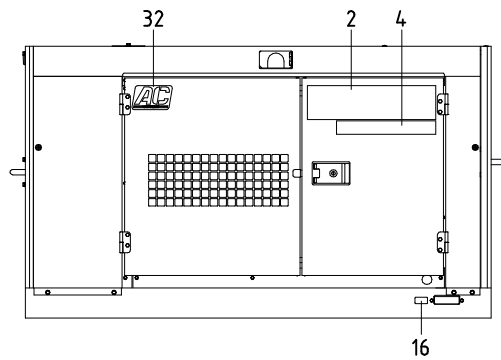
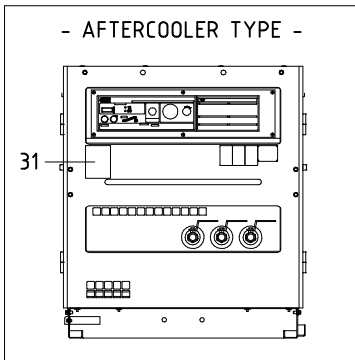
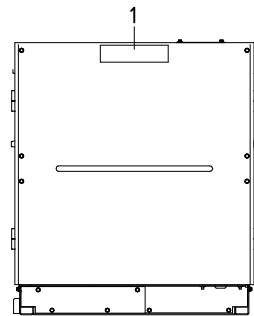
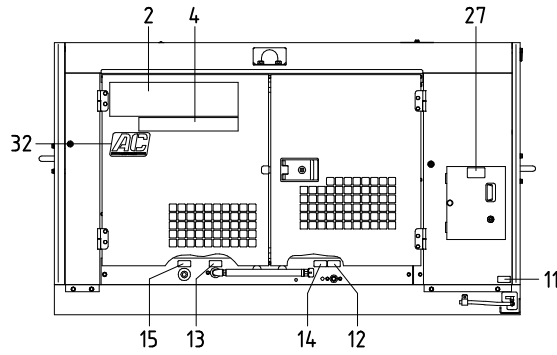
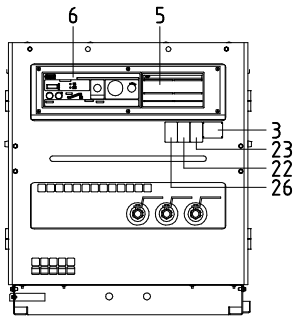
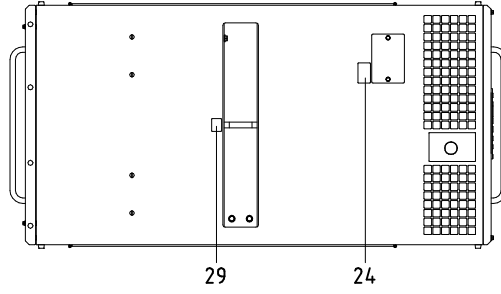
37 - 00 OIL LINE

見出番号 Ref. NO.	部品番号 Part NO.	互換性 Inter- change ability	部 品 名 称 Part Name		数量 Q' ty	適用号機範囲 Applicable Ser. No.		変更 C/H	備 考 Remarks
						52B	52BC		
	37 - 00		OIL LINE GROUP	オイルライングループ					
1	37200 11502		By-pass valve ass'y	バイパスバルブ	1				Incl. Pellet &
	37231 02100		Pellet ass'y	ペレット	1				O-ring
	03402 25045		O-ring	O-リング	1				
2	03402 15025		O-ring	O-リング	1				
3	03402 15045		O-ring	O-リング	1				
4	02136 08035		Bolt	ボルト	2				
5	02136 08090		Bolt	ボルト	2				
6	03115 06008		Spring washer	スプリングワッシャ	4				
7	03116 15008		Plain washer	プレーンワッシャ	4				
8	37111 24900		Pipe	パイプ	1				
9	37145 03800		Pipe	パイプ	1				
10	37110 02400		Hose	ホース	1				
11	03734 76060		Nipple	ニップル	1				Incl. No. 16
12	03734 75060		Nipple	ニップル	2				Incl. No. 16
13	37731 11300		Nipple	ニップル	1				
14	03734 85060		Nipple	ニップル	1				Incl. No. 16
15	37731 06400		Nipple	ニップル	1				Incl. No. 16
16	03402 25024		O-ring	O-リング	6				
17	37530 27200		Bracket	ブラケット	2				
18	02201 08050		Flange bolt	フランジ付ボルト	1				
19	02915 20008		Nut, w/w	ワッシャ付ナット	1				
20	03116 12008		Plain washer	プレーンワッシャ	1				
21	37411 07501		Body	ボディ	1				
22	37438 08900		Filter cartridge	フィルタカートリッジ	1				
23	37510 38700		Bracket	ブラケット	1				
24	02201 08012		Flange bolt	フランジ付ボルト	1				
25	02201 10020		Flange bolt	フランジ付ボルト	1				
26	03847 20055		Nylon tube, w/n	ナット付ナイロンチューブ	1				
27	37189 34400		Bushing	ブッシング	1				
28	37580 01900		Strainer	ストレーナ	1				
29	03734 21020		Nipple elbow	ニップルエルボ	1				
30	03734 20020		Nipple	ニップル	1				

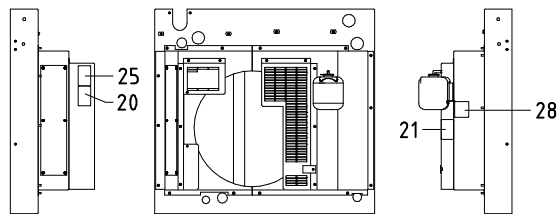


38 - 00 COOLING

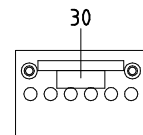
見出番号 Ref. NO.	部品番号 Part NO.	互換性 Inter- change ability	部 品 名 称 Part Name	数量 Q' ty	適用号機範囲 Applicable Ser. No.		変更 C/H	備 考 Remarks
					52B	52BC		
	38 - 00		COOLING GROUP					クーリング グループ
1	38100 43500		Radiator	ラジエータ	1			Incl. Cap
	38410 05700		Cap	キャップ	1			
2	38420 01210		Bracket	ブラケット	1			
3	38420 95500		Bracket	ブラケット	1			
4	31131 04900		Rubber	ラバー	2			
5	03407 64632		Seal rubber	シールラバー	1			
6	38200 45000		Oil cooler	オイルクーラ	1			
7	38524 70201		Hose	ホース	1			(upper)
8	38524 70101		Hose	ホース	1			(lower)
9	03511 20040		Hose clip	ホースクリップ	4			
10	38440 07611		Shroud, fan	ファンシュラウド	1			
11	38440 07511		Shroud, fan	ファンシュラウド	1			
12	38450 84601		Guard, fan	ファンガード	1			
13	38450 84701		Guard, fan	ファンガード	1			
14	38441 12210		Plate	プレート	1			
15	03611 08085		Hose	ホース	1			
16	03511 40018		Hose clip	ホースクリップ	2			
17	03731 42003		Nipple	ニップル	1			
18	03735 13003		Valve	バルブ	1			
19	03600 08040		Hose	ホース	1			
20	37170 12200		Joint	ジョイント	1			
21	52350 04030		Cover	カバー	1			
22	38590 01400		Reserve tank ass'y	リザーブタンク	1			
23	38591 00400		Bracket	ブラケット	1			
24	38594 02900		Hose	ホース	1			
25	03511 40016		Hose clip	ホースクリップ	3			
26	03424 80119		Clip	クリップ	1			
27	03403 00512		Grommet	グロメット	2			
28	03403 00303		Grommet	グロメット	1			
29	03402 00404		Eyelet ring	アイレットリング	1			
30	02915 00006		Hexagon flange nut	フランジ付ナット	14			
31	02201 08020		Flange bolt	フランジ付ボルト	4			
32	37170 24600		Joint	ジョイント	1			
33	02201 06016		Flange bolt	フランジ付ボルト	25			
34	33238 02700		Plug	プラグ	1			
35	03407 66923		Seal rubber	シールラバー	2			
36	03407 44055		Seal rubber	シールラバー	2			
37	03407 67402		Seal rubber	シールラバー	4			
38	52728 43310		Cushion rubber	クッションラバー	1			
39	52728 43210		Cushion rubber	クッションラバー	1			
40	52728 43410		Cushion rubber	クッションラバー	1			
41	52728 43510		Cushion rubber	クッションラバー	2			
42	37181 06500		Clip	クリップ	1			
43	37181 04200		Clip	クリップ	6			
44	37181 02600		Clip	クリップ	2			
45	02201 08012		Flange bolt	フランジ付ボルト	4			



RECEIVER TANK



FAN SHROUD

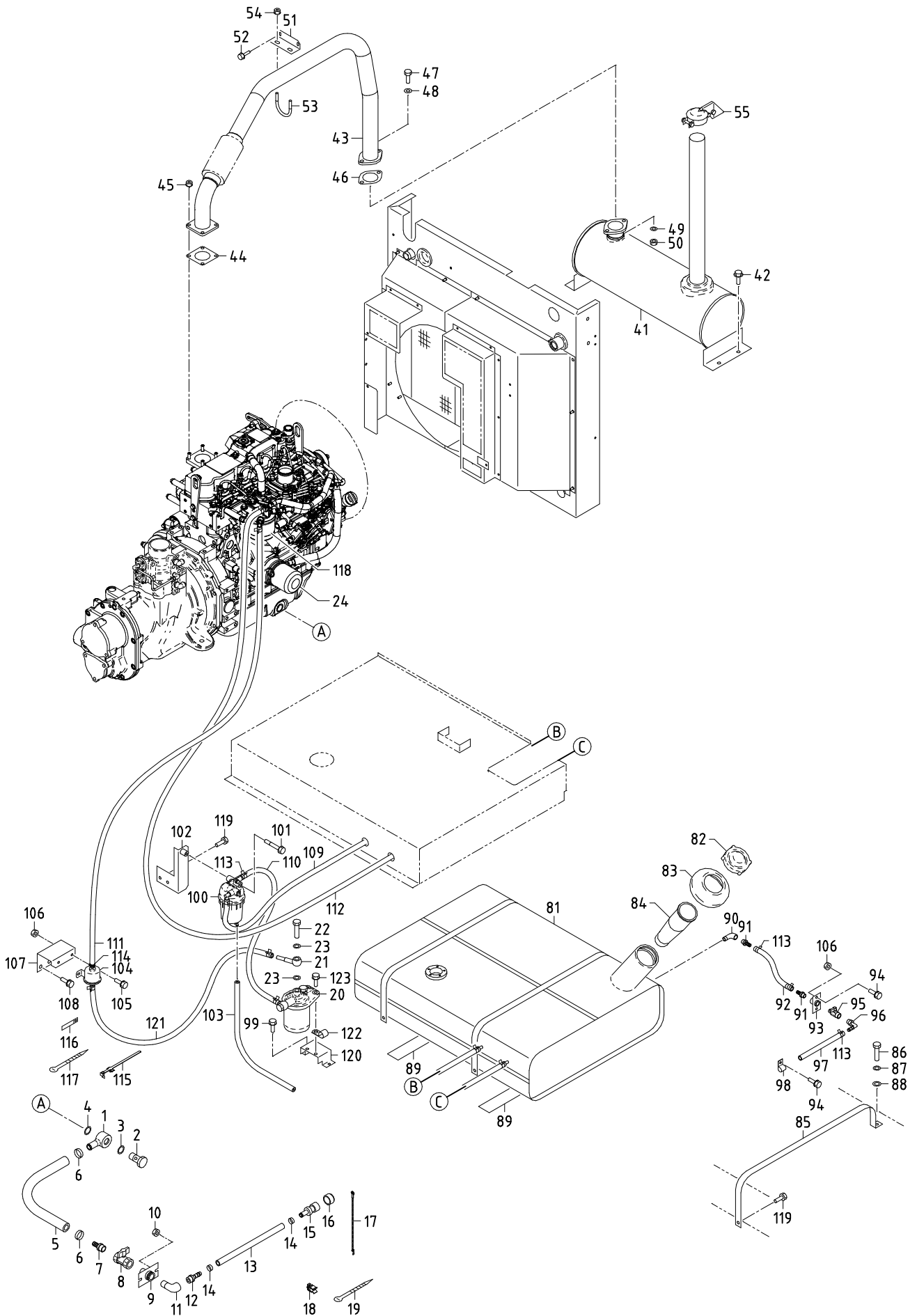


BATTERY

39 - 00 NAME PLATE

見出番号 Ref. NO.	部品番号 Part NO.	互換性 Inter- change ability	部 品 名 称 Part Name		数量 Q'ty	適用号機範囲 Applicable Ser. No.		変更 C/H	備 考 Remarks
						52B	52BC		
	39 - 00		ACCESSORY GROUP	アクセサリ グループ					
	39600 76030		Instruction manual	取扱説明書					
	39615 07700		Instruction manual	取扱説明書(Eng.)					
1	39178 35930		Plate(FS CURTIS)	プレート	1				
2	39178 36830		Plate(FS CURTIS)	プレート	2				
3	39103 14210		Plate(SER. NO.)	プレート	1				
	03260 03010		Blind rivet	リベット	4				
4	39178 45230		Plate(FAC-52B)	プレート	2	◎			
4	39178 50330		Plate(FAC-52BC)	プレート	2		◎		
5	39153 71200		Plate(start-stop)	プレート	1				
6	39178 20540		Plate(in-pane)	プレート	1				
7	39147 00602		Plate(comp. oil)	プレート	1				
8	39178 58930		Plate(oil level gauge)	プレート	1				
9	39176 74600		Plate	プレート	1				
			(caution, strainer)						
10	39173 06000		Plate, complete	プレート(1セット)	1	◎			Const. No. 11~15
10	39173 06000		Plate, complete	プレート(1セット)	1		◎		Const. No. 11~16
11	* * *	Z	Plate(fuel drain)	プレート	1				(39173 06000)
12	* * *	Z	Plate(radiator drain)	プレート	1				(39173 06000)
13	* * *	Z	Plate(eng. oil drain)	プレート	1				(39173 06000)
14	* * *	Z	Plate(oil cooler drain)	プレート	1				(39173 06000)
15	* * *	Z	Plate	プレート	1				(39173 06000)
			(receiver tank drain)						
16	* * *	Z	Plate	プレート	1	—	◎		(39173 06000)
			(after cooler drain)						
17	39173 04200		Plate, complete	プレート(1セット)	1				Const. No. 18~26
18	* * *	Z	Plate	プレート	1				(39173 04200)
			(warning, compressed air)						
19	* * *	Z	Plate(caution, fire)	プレート	1				(39173 04200)
20	* * *	Z	Plate(warning, belt)	プレート	1				(39173 04200)
21	* * *	Z	Plate	プレート	1				(39173 04200)
			(warning, cooling fan)						
22	* * *	Z	Plate	プレート	1				(39173 04200)
			(danger, compressed air)						
23	* * *	Z	Plate	プレート	1				(39173 04200)
			(warning, compressed air)						
24	* * *	Z	Plate	プレート	1				(39173 04200)
			(caution, radiator cap)						
25	* * *	Z	Plate	プレート	1				(39173 04200)
			(caution, high temp.)						
26	* * *	Z	Plate	プレート	1				(39173 04200)
			(warning, exhaust gases)						
27	39178 99730		Plate(diesel fuel)	プレート	1				
28	39178 25210		Plate(LLC)	プレート	1				
29	39176 69300		Plate(lift position)	プレート	1				
30	39176 50000		Plate(warning, battery)	プレート	1				
31	39176 05610		Plate(notice)	プレート	1	—	◎		
32	39178 06240		Plate(AC)	プレート	2	—	◎		

41 - 00 ENGINE , EXHAUST & FUEL LINE

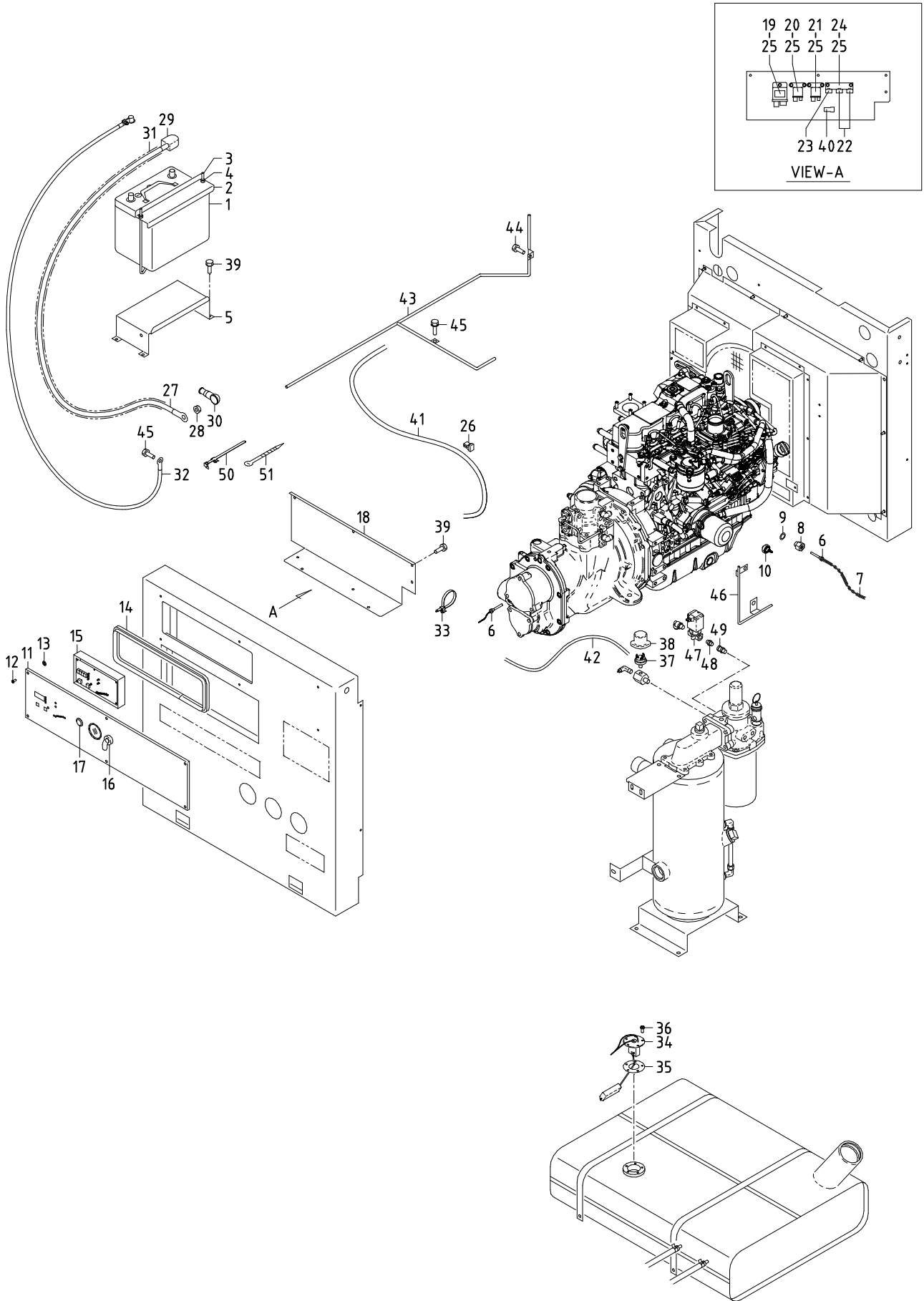


41 - 00 ENGINE, EXHAUST & FUEL LINE

見出番号 Ref. NO.	部品番号 Part NO.	互換性 Inter- change ability	部 品 名 称 Part Name	数量 Q'ty	適用号機範囲 Applicable Ser. No.		変更 C/H	備 考 Remarks
					52B	52BC		
	41 - 00		ENGINE GROUP					エンジン グループ
1	43534 01702		Ring connector	リング コネクタ	1			
2	43532 05201		Nipple (Bolt)	ニップル(ボルト)	1			
3	03407 16022		Gasket	ガスケット	1			(1. 5t)
4	41330 00700		Gasket	ガスケット	1			(4. 0t)
5	03580 19050		Hose	ホース	1			
6	03511 20035		Hose clip	ホースクリップ	2			
7	37170 02900		Joint	ジョイント	1			
8	03735 13004		Valve	バルブ	1			
9	37170 25000		Joint	ジョイント	1			
10	02915 00006		Hexagon flange nut	フランジ付ナット	2			
11	03731 21004		Elbow	エルボ	1			
12	03734 60144		Nipple	ニップル	1			
13	41295 01100		Hose	ホース	1			
14	03511 20020		Hose clip	ホースクリップ	2			
15	37170 25100		Joint	ジョイント	1			
16	52746 05300		Cap	キャップ	1			
17	52660 04700		Hook	フック	1			
18	37181 08000		Clip	クリップ	1			
19	03425 00001		Vinyl clip	ビニールクリップ	2			
20	43540 08100		Filter ass'y (fuel)	フイルタ(フェイル)	1			
	43541 02400		Element	エレメント	1			
21	43534 05000		Ring connector	リング コネクタ	2			
22	43532 09200		Nipple (Bolt)	ニップル(ボルト)	2			
23	43531 02000		Gasket	ガスケット	4			
24	41290 01100		Filter ass'y (Eng. oil)	フィルタ(エンジンオイル)	1			
	42 - 00		EXHAUST GROUP					エキゾースト グループ
41	42100 81000		Exhaust muffler	エキゾースト マフラ	1			
42	02201 08020		Flange bolt	フランジ付ボルト	4			
43	42310 04611		Pipe, exhaust	エキゾーストパイプ	1			
44	42324 14900		Gasket	ガスケット	1			
45	02915 01008		Hexagon flange nut	フランジ付ナット	4			
46	42324 13600		Gasket	ガスケット	1			
47	02136 10035		Bolt	ボルト	2			
48	03116 15010		Plain washer	プレーンワッシャ	2			
49	03115 06010		Spring washer	スプリングワッシャ	2			
50	02912 06010		Nut	ナット	2			
51	42240 28900		Bracket	ブラケット	1			
52	02201 06016		Flange bolt	フランジ付ボルト	2			
53	03830 08004		U-bolt	U-ボルト	1			
54	02915 00008		Hexagon flange nut	フランジ付ナット	2			
55	42210 02700		Cap, muffler	キャップ, マフラ	1			

41 - 00 ENGINE, EXHAUST & FUEL LINE

見出番号 Ref. NO.	部品番号 Part NO.	互換性 Inter- change ability	部 品 名 称 Part Name	数量 Q'ty	適用号機範囲 Applicable Ser. No.		変更 C/H	備 考 Remarks
					52B	52BC		
	43 - 00		FUEL GROUP					フュエル グループ
81	43100 80300		Fuel tank	1				フュエル タンク
82	43220 01300		Cap	1				キャップ (w/o key)
83	43440 04600		Cover	1				カバー
84	43210 01301		Strainer	1				ストレーナ
85	43310 31201		Belt	2				ベルト
86	02138 08040		Bolt	2				ボルト
87	03115 02008		Spring washer	2				スプリング ワッシャ
88	03116 12008		Plain washer	2				プレーン ワッシャ
89	38465 13400		Cushion rubber	2				クッション ラバー
90	03731 21002		Elbow	1				エルボ
91	37170 14000		Joint	2				ジョイント
92	03600 08016		Hose	1				ホース
93	37170 23900		Joint	1	~0051	~0051		ジョイント
93 -1	37170 24101	A	Joint	1	0052~	0052~	M 1	ジョイント
94	02246 06016		Bolt, w/w	3				ワッシャ付ボルト
95	35421 06900		Air valve	1				エアバルブ
96	03734 61082		Nipple elbow	1				ニップル エルボ
97	03600 08022		Hose	1				ホース
98	37181 07300		Clip	1				クリップ
99	02201 06016		Flange bolt	2				フランジ付ボルト
100	43550 03200		Sedimenter	1				ゼンメンタ
101	02201 08070		Flange bolt	1				フランジ付ボルト
102	43340 37000		Bracket	1				ブラケット
103	03600 06030		Hose	1				ホース
104	43650 02700		Fuel pump	1				フュエルポンプ
105	02248 06016		Bolt, w/w	2				ワッシャ付ボルト
106	02915 00006		Hexagon flange nut	4				フランジ付ナット
107	43340 37100		Bracket	1				ブラケット
108	02248 10020		Bolt, w/w	2				ワッシャ付ボルト
109	03600 08041		Hose	1				ホース
110	03600 08022		Hose	1				ホース
111	03570 08036		Hose	1				ホース
112	03600 08123		Hose	1				ホース
113	03511 40016		Hose clip	11				ホースクリップ
114	03511 10016		Hose clip	2				ホースクリップ
115	37181 03600		Clip	1				クリップ
116	03424 80101		Clip	1				クリップ
117	03425 00001		Vinyl clip	5				ビニールクリップ
118	43543 01400		Filter, cartridge	1				燃料フィルタ
119	02201 08020		Flange bolt	4				フランジ付ボルト
120	43340 37700		Bracket	1				ブラケット
121	03600 08070		Hose	1				ホース
122	37181 05000		Clip	1				クリップ
123	02201 08030		Flange bolt	2				フランジ付ボルト



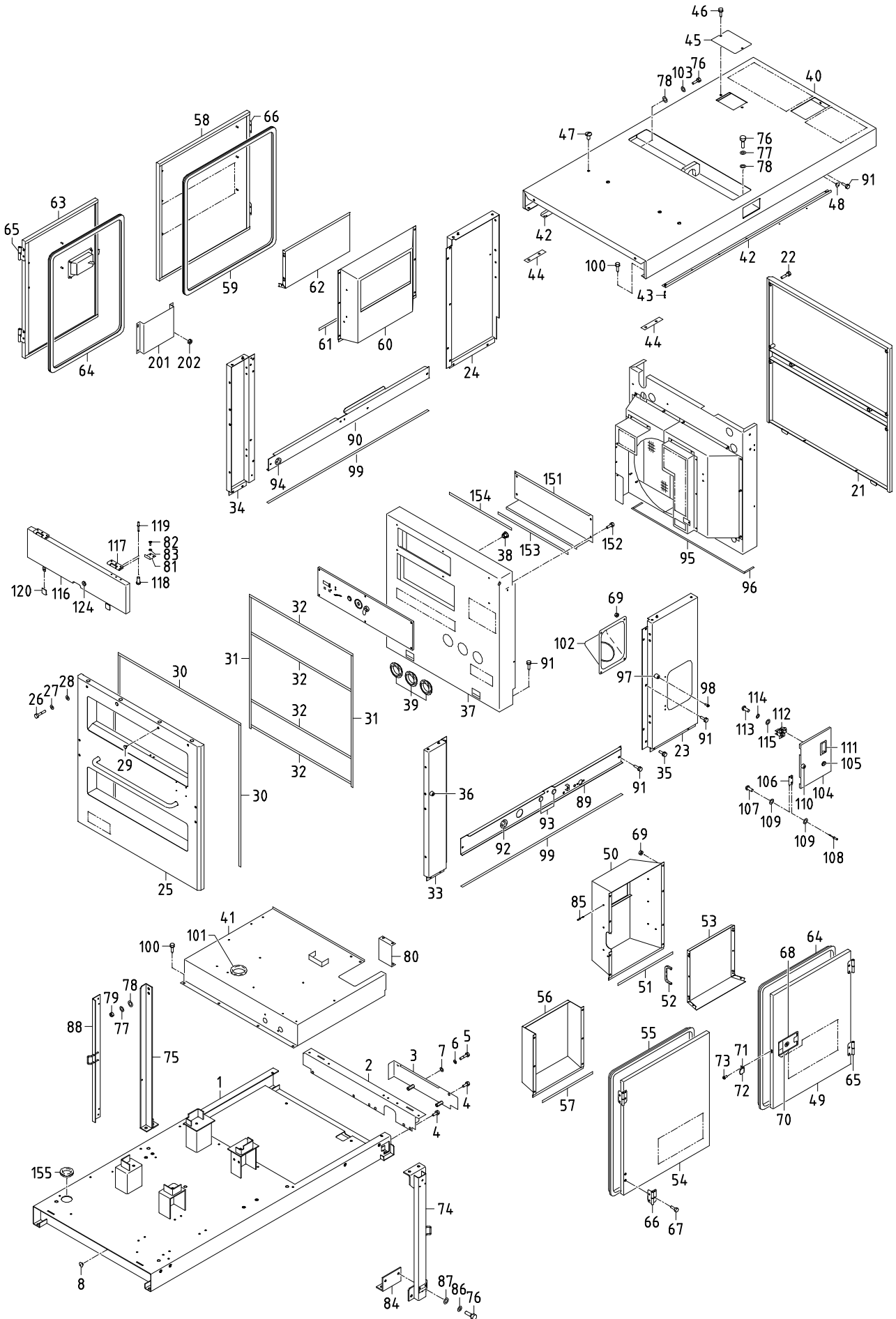
44 - 00 ELECTRIC

見出番号 Ref. NO.	部品番号 Part NO.	互換性 Inter- change ability	部 品 名 称		数量 Q' ty	適用号機範囲 Applicable Ser. No.		変更 C/H	備 考 Remarks
				Part Name		52B	52BC		
	44 - 00		ELECTRIC GROUP	エレクトリック グループ					
1	44210 06600	Y	Battery (DELKOR)	バッテリー	1				(80D26R)
1	44210 08200	Y	Battery (G&YU)	バッテリー	1				(85D26R)
2	44220 25400		Cover	カバー	1				
3	44243 04501		Holder	ホルダ	2				
4	02915 00006		Hexagon flange nut	フランジ 付ナット	2				
5	44100 11000		Battery box	バッテリー ホックス	1				
6	44364 08200		Thermo sensor	サーモ センサ	2				(dis. air/water)
7	06540 07020		Corrugated tube	コルゲート チューブ	1				
8	36331 15500		Nipple	ニッフル	1				
9	03407 20016		Gasket	ガスケット	1				
10	44328 21800		Pressure switch	油圧スイッチ	1				(YANMER114250-39450)
11	44250 58110		Bracket	ブラケット	1				
12	02401 66020		Screw	スクリュー	6				
13	45214 01400		Washer	ワッシャ	6				
14	03407 64742		Seal rubber	シール ラバー	1				
15	46870 51903		Controller	コントローラ	1				
16	44322 07300		Starter switch	スタータ スイッチ	1				(YANMER129115-91250)
	52739 00600		Key	キー	2				
17	46161 14500		Pilot lamp	パイロット ランプ	1				
18	44260 45000		Cover	カバー	1				
19	44346 16400		Relay (safety)	リレー(セーフティ)	1				(YANMER119802-77200)
20	44327 05000		Time relay (solenoid)	タイム リレー(ソレノイド)	1				(YANMER119650-77910)
21	44327 05000		Time relay (heater)	タイム リレー(ヒータ)	1				(YANMER119650-77910)
22	44470 02100		Fuse box	ヒューズ ホックス	2				
	46934 05000		Fuse	ヒューズ	2				(5A)
23	44470 02600		Fuse box	ヒューズ ホックス	1				
	46934 05100		Fuse	ヒューズ	1				(30A)
24	44250 08710		Bracket	ブラケット	1				
25	02248 06016		Bolt, w/w	ワッシャ付ボルト	7				
26	44470 02900		Fuse box	ヒューズ ホックス	1				(50A)
27	07885 25070		Cable (Incl. No. 29)	ケーブル	1				(battery~starter)
28	02915 00008		Hexagon flange nut	フランジ 付ナット	1				
29	44462 05500		Insulator	インシュレータ	1				(red)
30	44462 00800		Insulator	インシュレータ	2				(starter/alternator)
31	06540 15060		Corrugated tube	コルゲート チューブ	1				(protector)
32	07888 51055		Cable	ケーブル	1				(earth)
33	37181 07700		Clip	クリップ	2				
34	36159 04300		Sending unit	センディング ユニット	1				Incl. No. 35
35	GB990 00500		Gasket	ガスケット	1				
36	02415 65012		Screw, w/w	ワッシャ付スクリュー	5				
37	44328 19500		Pressure switch	油圧スイッチ	1				
38	32152 00200		Cap	キャップ	1				
39	02201 06016		Flange bolt	フランジ 付ボルト	9				
40	46921 02300		Silicon rectifier	ダイオード	1				
41	44490 42640		Wiring harness	ワイヤハーネス	1				(main)
42	44490 29540		Wiring harness	ワイヤハーネス	1				(sub)
43	44290 53300		Guide	ガイド	1				
44	02248 08016		Bolt, w/w	ワッシャ付ボルト	1				
45	02248 10020		Bolt, w/w	ワッシャ付ボルト	2				
46	44290 55700		Guide	ガイド	1				

44 - 00 ELECTRIC

見出番号 Ref. NO.	部品番号 Part NO.	互換性 Inter- change ability	部品名称 Part Name		数量 Q' ty	適用号機範囲 Applicable Ser. No.		変更 C/H	備考 Remarks
						52B	52BC		
47	46811 24100		Solenoid valve	電磁弁	1				
48	03734 43020		Nipple	ニッフル	1				
49	86183 01500		Joint	ジョイント	1				
50	37181 03600		Clip	クリップ	3				
51	03425 00001		Vinyl clip	ビニールクリップ	25				

51 - 00 FRAME & BONNET



51 - 00 FRAME & BONNET

見出番号 Ref. NO.	部品番号 Part NO.	互換性 Inter- change ability	部 品 名 称 Part Name		数量 Q' ty	適用号機範囲 Applicable Ser. No.		変更 C/H	備 考 Remarks
						52B	52BC		
59	03407 64735		Seal rubber	シール ラバ -	1				
60	52800 22310		Duct	ダクト	1				
61	03407 66831		Seal rubber	シール ラバ -	1				
62	52370 07310		Duct	ダクト	1				
63	52450 58030		Door	ドア	1				
64	03407 64729		Seal rubber	シール ラバ -	2				
65	52480 13800		Hinge	ヒンジ	4				
66	52480 14400		Hinge	ヒンジ	4				
67	02136 08016		Bolt	ボルト	32				
68	52710 03601		Latch ass'y	ラッチ	2				
	52739 03400		Key	キー	2				
69	02915 00006		Hexagon flange nut	フランジ付ナット	32				
70	52728 14810		Cushion rubber	クッション ラバ -	2				
71	52160 34600		Bracket	ブラケット	2				
72	52746 01900		Cap	キャップ	2				
73	02401 64012		Screw	スクリュー	4				
74	52620 50400		Lifting bail	リフティング ベイル	1				
75	52160 92701		Bracket	ブラケット	1				
76	02135 12035		Bolt	ボルト	10				
77	03115 06012		Spring washer	スプリング ワッシャ	4	~0051	~0051		
77 -1	03115 06012	Q	Spring washer	スプリング ワッシャ	2	0052~	0052~	M 1	
78	03116 15012		Plain washer	プレーン ワッシャ	6	~0051	~0051		
78 -1	03116 15012	Q	Plain washer	プレーン ワッシャ	4	0052~	0052~	M 1	
79	02912 08012	C	Nut	ナット	2	0052~	0052~	M 1	
80	52160 56200		Bracket	ブラケット	1				
81	52555 19300		Plate	プレート	1				
82	02401 46012		Screw	スクリュー	2				
83	02915 00006		Hexagon flange nut	フランジ付ナット	2				
84	52630 14000		Stay	ステイ	1				
85	03266 05012		Blind rivet pipe	リベット	14				
86	03115 02012		Spring washer	スプリング ワッシャ	6				
87	03116 12012		Plain washer	プレーン ワッシャ	6				
88	52160 84800		Bracket	ブラケット	1				
89	52400 52420		Side cover	サイド カバ -	1				
90	52400 52320		Side cover	サイド カバ -	1				
91	02201 06016		Flange bolt	フランジ付ボルト	29				
92	03403 00392		Grommet	グロメット	1				
93	52746 04000		Cap	キャップ	2				
94	03403 00303		Grommet	グロメット	1				
95	03407 68087		Seal rubber	シール ラバ -	1	~0181	~0181		
95 -1	52728 45510	A	Cushion rubber	クッション ラバ -	1	0182~	0182~	M 2	
96	03407 68007	C	Seal rubber	シール ラバ -	2	0182~	0182~	M 2	
97	31131 03800		Rubber	ゴム	1				
98	02345 24020		Screw	スクリュー	1				
99	03407 66853		Seal rubber	シール ラバ -	2				
100	02201 08020		Flange bolt	フランジ付ボルト	16				
101	03403 00803		Grommet	グロメット	1				
102	52220 18300		Cover	カバ -	1				
103	03115 06012	D	Spring washer	スプリング ワッシャ	2	0052~	0052~	M 1	
104	52400 07820		Side cover	サイド カバ -	1				
105	52723 00900		Lock	ロック	2				
106	52312 03300		Hinge	ヒンジ	2				

51 - 00 FRAME & BONNET

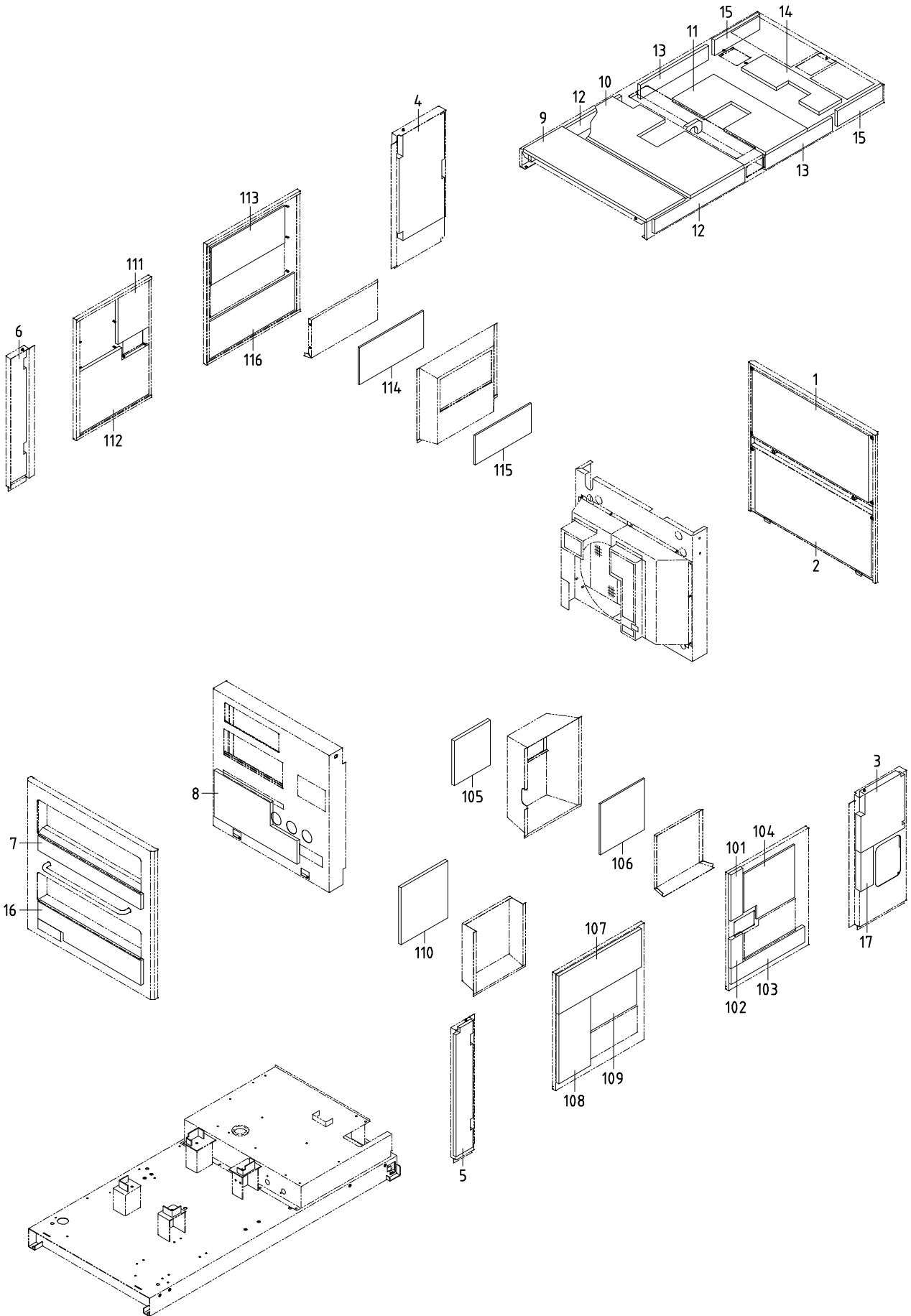
見出番号 Ref. NO.	部品番号 Part NO.	互換性 Inter- change- ability	部 品 名 称 Part Name		数量 Q' ty	適用号機範囲 Applicable Ser. No.		変更 C/H	備 考 Remarks
						52B	52BC		
107	02305 64006		Screw	スクリュ	4				
108	03260 05013		Blind rivet	リベット	4				
109	03116 12005		Plain washer	フ レ ン ワッシャ	8				
110	31131 04100		Rubber	ゴ ム	1				
111	52730 16400		Handle	ハント ル	1				
112	52710 00700		Latch ass'y	ラ ッ チ	1				
113	02345 64010		Screw	スクリュ	2				
114	03115 02004		Spring washer	ス プ リ ン グ ワッシャ	2				
115	03116 12004		Plain washer	フ レ ン ワッシャ	2				
116	52450 63530		Door	ド ア	1				
117	52480 14700		Hinge	ヒンジ	2				
118	02401 46012		Screw	スクリュ	4				
119	03266 05012		Blind rivet	リベット	6				
120	52746 04100		Cap	キャップ	2				

38 - 00 COOLING GROUP クーリング グループ

151	52350 69220		Cover	カバ -	1	◎	-		
152	02201 08020		Flange bolt	フランジ 付ボルト	4	◎	-		
153	03407 66811		Seal rubber	シール ラバ -	1	◎	-		
154	03407 66842		Seal rubber	シール ラバ -	1	-	◎		
155	03403 00592		Grommet	グ ロメット	1	◎	-		

39 - 00 ACCESSORY GROUP アクセサリ グループ

201	39200 05202		Tool box	ツール ボックス	1				
202	02915 00006		Hexagon flange nut	フランジ 付ナット	4				



52 - 00 LINING

見出番号 Ref. NO.	部品番号 Part NO.	互換性 Inter- change ability	部 品 名 称 Part Name		数量 Q' ty	適用号機範囲 Applicable Ser. No.		変更 C/H	備 考 Remarks
						52B	52BC		
	52900 32220		URETHANE FOAM KIT	ウレタン フォーム キット					Const. No. 1~17
	52901 32220		URETHANE FOAM KIT	ウレタン フォーム キット					Const. No. 101~116
1	52919 05230		Lining	ライニング*	1				
2	52919 05330		Lining	ライニング*	1				
3	52939 16240		Lining	ライニング*	1				
4	52939 16340		Lining	ライニング*	1				
5	52931 03530		Lining	ライニング*	1				
6	52931 03630		Lining	ライニング*	1				
7	52959 99850		Lining	ライニング*	1				
8	52931 06130		Lining	ライニング*	1				
9	52959 66950		Lining	ライニング*	1				
10	52931 06330		Lining	ライニング*	1				
11	52931 03430		Lining	ライニング*	1				
12	52959 93520		Lining	ライニング*	2				
13	52959 99650		Lining	ライニング*	2				
14	52939 15540		Lining	ライニング*	1				
15	52919 15030		Lining	ライニング*	2				
16	52931 06230		Lining	ライニング*	1				
17	52919 58920		Lining	ライニング*	1				
101	52977 76900		Lining	ライニング*	1				
102	52977 77000		Lining	ライニング*	1				
103	52977 77100		Lining	ライニング*	1				
104	52978 35100		Lining	ライニング*	1				
105	52977 77200		Lining	ライニング*	1				
106	52977 77300		Lining	ライニング*	1				
107	52977 78000		Lining	ライニング*	1				
108	52977 78100		Lining	ライニング*	1				
109	52977 77400		Lining	ライニング*	1				
110	52977 21000		Lining	ライニング*	1				
111	52977 77500		Lining	ライニング*	1				
112	52978 35300		Lining	ライニング*	1				
113	52977 17500		Lining	ライニング*	1				
114	52977 77700		Lining	ライニング*	1				
115	52977 77800		Lining	ライニング*	1				
116	52977 77900		Lining	ライニング*	1				

I N D E X

PART NO.	PAGE	REF. NO.	PART NO.	PAGE	REF. NO.	PART NO.	PAGE	REF. NO.
02135 08030	33 - 2	62	02280 10030	21 - 2	32-1	03115 06012	51 - 3	77
02135 10020	31 - 2	2	02280 10035	21 - 2	32	03115 06012	51 - 3	77-1
02135 12035	51 - 3	76	02280 10040	21 - 2	15	03115 06012	51 - 3	103
02136 08016	51 - 3	67	02280 10075	21 - 3	100	03115 30008	21 - 2	28
02136 08035	37 - 2	4	02282 08025	21 - 2	78	03115 30010	21 - 2	33
02136 08060	51 - 2	26	02282 10030	21 - 3	134	03115 30010	21 - 3	101
02136 08070	51 - 2	5	02283 06025	36 - 3	3	03115 30010	21 - 3	135
02136 08090	37 - 2	5	02283 08020	21 - 3	136	03115 31010	33 - 2	71
02136 10035	41 - 2	47	02283 10030	33 - 2	77-1	03115 40006	36 - 3	4
02138 08016	36 - 2	13	02283 10035	33 - 2	70	03115 40008	21 - 2	27
02138 08040	41 - 3	86	02283 10035	33 - 2	77	03115 40010	21 - 2	17
02201 06016	33 - 2	6	02305 64006	51 - 4	107	03115 42008	21 - 3	137
02201 06016	35 - 2	27	02345 24020	51 - 3	98	03116 12004	51 - 4	115
02201 06016	38 - 2	33	02345 64010	51 - 4	113	03116 12005	51 - 4	109
02201 06016	41 - 2	52	02401 46012	51 - 3	82	03116 12008	33 - 2	64
02201 06016	41 - 3	99	02401 46012	51 - 4	118	03116 12008	37 - 2	20
02201 06016	44 - 2	39	02401 64012	51 - 3	73	03116 12008	41 - 3	88
02201 06016	51 - 3	91	02401 66020	44 - 2	12	03116 12012	51 - 3	87
02201 08012	31 - 2	43	02415 65012	44 - 2	36	03116 15008	37 - 2	7
02201 08012	33 - 2	21	02912 06010	41 - 2	50	03116 15008	51 - 2	7
02201 08012	37 - 2	24	02912 08012	51 - 3	79	03116 15008	51 - 2	28
02201 08012	38 - 2	45	02914 60008	36 - 3	13	03116 15010	41 - 2	48
02201 08020	33 - 3	115	02915 00006	35 - 2	21	03116 15012	51 - 3	78
02201 08020	35 - 2	2	02915 00006	38 - 2	30	03116 15012	51 - 3	78-1
02201 08020	38 - 2	31	02915 00006	41 - 2	10	03260 03010	39 - 2	3
02201 08020	41 - 2	42	02915 00006	41 - 3	106	03260 03010	51 - 2	43
02201 08020	41 - 3	119	02915 00006	44 - 2	4	03260 05013	51 - 4	108
02201 08020	51 - 3	100	02915 00006	51 - 3	69	03266 05012	51 - 3	85
02201 08020	51 - 4	152	02915 00006	51 - 3	83	03266 05012	51 - 4	119
02201 08030	41 - 3	123	02915 00006	51 - 4	202	03306 14036	21 - 3	132
02201 08050	37 - 2	18	02915 00008	31 - 2	42	03316 08014	21 - 3	140
02201 08070	41 - 3	101	02915 00008	33 - 2	22	03316 14028	21 - 2	8
02201 10020	37 - 2	25	02915 00008	41 - 2	54	03402 00404	38 - 2	29
02238 08020	36 - 2	8	02915 00008	44 - 2	28	03402 00502	35 - 2	16
02238 10030	21 - 3	138	02915 01008	41 - 2	45	03402 00603	51 - 2	39
02246 06016	35 - 2	15	02915 20006	36 - 2	10	03402 10070	21 - 3	79
02246 06016	41 - 3	94	02915 20008	33 - 2	7	03402 10080	21 - 2	6
02246 08016	51 - 2	46	02915 20008	36 - 2	14	03402 10125	21 - 2	74
02246 08025	51 - 2	4	02915 20008	37 - 2	19	03402 10125	21 - 3	99
02246 08025	51 - 2	35	02915 20010	31 - 2	5	03402 15025	37 - 2	2
02246 08050	51 - 2	22	02915 20012	31 - 2	7	03402 15045	37 - 2	3
02248 06016	41 - 3	105	03115 02004	51 - 4	114	03402 15075	33 - 3	119
02248 06016	44 - 2	25	03115 02008	33 - 2	63	03402 15095	21 - 2	14
02248 08016	44 - 2	44	03115 02008	41 - 3	87	03402 15140	33 - 2	72
02248 10020	41 - 3	108	03115 02010	31 - 2	3	03402 15145	33 - 2	72-1
02248 10020	44 - 2	45	03115 02012	51 - 3	86	03402 25008	21 - 3	90
02270 04012	21 - 3	94	03115 06008	37 - 2	6	03402 25021	21 - 3	92
02280 08025	21 - 2	25	03115 06008	51 - 2	6	03402 25024	37 - 2	16
02280 08030	21 - 2	26	03115 06008	51 - 2	27	03402 25030	33 - 2	3
02280 10030	21 - 2	16	03115 06010	41 - 2	49	03402 25032	33 - 3	121

I N D E X

PART NO.	PAGE	REF. NO.	PART NO.	PAGE	REF. NO.	PART NO.	PAGE	REF. NO.
03402 25038	33 - 3	113	03511 40018	38 - 2	16	03734 70021	33 - 2	73
03402 25044	33 - 2	11	03570 08036	41 - 3	111	03734 70120	35 - 2	4
03402 25045	37 - 2	1	03570 15010	33 - 2	18	03734 71120	35 - 2	5
03403 00303	38 - 2	28	03580 19050	41 - 2	5	03734 75060	37 - 2	12
03403 00303	51 - 3	94	03600 06030	41 - 3	103	03734 76060	37 - 2	11
03403 00392	51 - 3	92	03600 08016	41 - 3	92	03734 85060	37 - 2	14
03403 00512	38 - 2	27	03600 08022	41 - 3	97	03734 85140	33 - 2	10
03403 00592	51 - 4	155	03600 08022	41 - 3	110	03735 13002	35 - 2	32
03403 00803	51 - 3	101	03600 08040	38 - 2	19	03735 13003	38 - 2	18
03403 10010	51 - 2	48	03600 08041	41 - 3	109	03735 13004	33 - 2	16
03403 10017	51 - 2	8	03600 08070	41 - 3	121	03735 13004	41 - 2	8
03407 16022	41 - 2	3	03600 08123	41 - 3	112	03830 06008	35 - 2	9
03407 20016	44 - 2	9	03611 08085	38 - 2	15	03830 08004	41 - 2	53
03407 44055	38 - 2	36	03620 41002	33 - 2	75	03840 15070	36 - 2	15
03407 64632	38 - 2	5	03620 41002	36 - 2	27	03841 20098	35 - 2	28
03407 64729	51 - 3	64	03620 41003	36 - 2	30	03841 30018	33 - 2	12
03407 64735	51 - 3	59	03620 41008	33 - 2	76	03847 20055	37 - 2	26
03407 64742	44 - 2	14	03620 60001	21 - 2	10	03890 20019	35 - 2	18
03407 64749	51 - 2	55	03620 60002	21 - 2	11	03890 20020	21 - 2	76
03407 66811	51 - 4	153	03620 60002	21 - 2	75	03890 20022	36 - 2	22
03407 66815	51 - 2	51	03620 60002	36 - 2	28	03890 20024	36 - 2	21
03407 66831	51 - 3	61	03620 60003	21 - 2	12	03890 20024	36 - 2	22-1
03407 66842	51 - 4	154	03730 04140	33 - 2	14	03890 20065	36 - 2	20
03407 66850	51 - 2	30	03731 21002	41 - 3	90	03891 20029	36 - 2	24
03407 66853	51 - 3	99	03731 21004	33 - 2	15	06540 07020	44 - 2	7
03407 66855	51 - 2	57	03731 21004	41 - 2	11	06540 07065	36 - 2	16
03407 66905	51 - 2	32	03731 28002	35 - 2	30	06540 07088	35 - 2	29
03407 66909	51 - 2	31	03731 28008	35 - 2	6	06540 15060	44 - 2	31
03407 66923	38 - 2	35	03731 42003	38 - 2	17	07885 25070	44 - 2	27
03407 67232	51 - 2	52	03734 20020	35 - 2	33	07888 51055	44 - 2	32
03407 67402	38 - 2	37	03734 20020	37 - 2	30	21201 44700	21 - 2	1
03407 68007	51 - 3	96	03734 21015	36 - 2	17	21211 13000	21 - 2	4
03407 68087	51 - 3	95	03734 21020	35 - 2	17	21212 19300	21 - 2	2
03424 80101	41 - 3	116	03734 21020	37 - 2	29	21217 34501	21 - 2	7
03424 80119	38 - 2	26	03734 21030	33 - 2	13	21218 35601	21 - 2	13
03425 00001	36 - 2	29	03734 43020	44 - 3	48	21218 35700	21 - 2	18
03425 00001	41 - 2	19	03734 44002	36 - 2	4	21221 02100	21 - 3	95
03425 00001	41 - 3	117	03734 44012	35 - 2	13	21221 04100	21 - 2	9
03425 00001	44 - 3	51	03734 47032	36 - 2	4-1	21406 42300	21 - 2	29
03425 00005	35 - 2	34	03734 47128	35 - 2	12	21406 42400	21 - 2	22
03511 10016	41 - 3	114	03734 53021	21 - 3	97	21425 04100	21 - 3	131
03511 20020	41 - 2	14	03734 60144	33 - 2	17	21441 04800	21 - 3	82
03511 20028	33 - 2	19	03734 60144	41 - 2	12	21441 04900	21 - 3	83
03511 20035	41 - 2	6	03734 61082	41 - 3	96	21461 35500	21 - 2	20
03511 20040	35 - 2	25	03734 64015	35 - 2	19	21462 26300	21 - 2	21
03511 20040	38 - 2	9	03734 64020	36 - 2	26	21462 27600	21 - 2	21-1
03511 20080	31 - 2	47	03734 65020	21 - 3	98	21465 06600	21 - 2	5
03511 20100	31 - 2	48	03734 65020	36 - 2	25	21468 02700	21 - 2	31-1
03511 40016	38 - 2	25	03734 65023	35 - 2	20	21468 04400	21 - 3	133
03511 40016	41 - 3	113	03734 66020	36 - 2	23	21468 06501	21 - 2	24

I N D E X

PART NO.	PAGE	REF. NO.	PART NO.	PAGE	REF. NO.	PART NO.	PAGE	REF. NO.			
21468	12100	21 - 2	31	32331	87400	31 - 2	45	37110	03900	35 - 2	11
21470	14000	21 - 2	23	33100	87410	33 - 2	1	37110	08400	33 - 2	9
21470	14300	21 - 2	30	33231	02500	33 - 2	2	37111	24900	37 - 2	8
22100	41203	21 - 2	71	33238	02700	38 - 2	34	37145	03800	37 - 2	9
22111	28200	21 - 2	72	33260	08600	33 - 2	20	37160	62020	35 - 2	7
22115	11300	21 - 2	77	34200	00800	35 - 2	10	37170	02900	41 - 2	7
22115	12701	21 - 2	73	34210	31500	33 - 2	66	37170	12200	38 - 2	20
22123	03600	21 - 2	3	34210	33600	33 - 2	66-1	37170	14000	41 - 3	91
22123	04400	36 - 3	14	34220	16101	33 - 2	68	37170	23900	41 - 3	93
22130	05500	36 - 3	6	34224	03000	33 - 2	68-1	37170	24101	41 - 3	93-1
22130	09500	21 - 3	81	34232	00300	36 - 3	12	37170	24600	38 - 2	32
22144	07700	33 - 3	123	34250	18301	33 - 2	69	37170	25000	41 - 2	9
22144	10600	21 - 3	87	34250	30501	33 - 2	69-1	37170	25100	41 - 2	15
22144	12800	36 - 3	10	34260	07000	33 - 2	74	37181	02600	38 - 2	44
22144	16600	21 - 3	85	34280	00600	33 - 2	61	37181	02600	51 - 2	29
22144	16700	21 - 3	84	34280	01000	33 - 2	61	37181	03600	41 - 3	115
22150	13801	21 - 3	80	34543	00200	35 - 2	10	37181	03600	44 - 3	50
22152	04900	36 - 3	5	35100	52701	33 - 3	111	37181	04200	38 - 2	43
22314	02101	21 - 2	19	35200	15200	33 - 2	4	37181	05000	41 - 3	122
22314	06500	33 - 2	67	35300	17000	33 - 3	117	37181	06500	38 - 2	42
22314	06600	33 - 2	65	35301	20200	33 - 3	118	37181	06600	51 - 2	47
23124	10300	36 - 3	7	35303	03300	33 - 3	122	37181	07300	41 - 3	98
23124	15600	21 - 3	86	35303	08400	33 - 3	120	37181	07700	44 - 2	33
31110	05710	31 - 2	1	35313	12800	35 - 2	3	37181	08000	41 - 2	18
31120	08900	31 - 2	8	35410	06300	33 - 3	114	37189	34400	37 - 2	27
31130	20500	31 - 2	6	35421	06900	41 - 3	95	37189	39000	36 - 2	18
31130	26400	33 - 2	5	35421	07400	33 - 3	116	37200	11502	37 - 2	1
31130	28100	31 - 2	4	35440	03400	35 - 2	23	37231	02100	37 - 2	1
31131	03800	51 - 3	97	36131	03100	36 - 2	2	37411	07501	37 - 2	21
31131	04100	51 - 2	36	36141	15503	36 - 2	1	37438	08900	37 - 2	22
31131	04100	51 - 4	110	36152	02500	36 - 2	19	37510	38700	37 - 2	23
31131	04900	38 - 2	4	36159	04300	44 - 2	34	37530	27200	37 - 2	17
31144	14500	36 - 3	11	36221	04500	36 - 2	12	37580	01900	37 - 2	28
31144	16000	36 - 3	11-1	36280	34200	36 - 2	9	37731	05300	33 - 3	112
32100	34502	31 - 2	35	36331	15500	44 - 2	8	37731	06400	37 - 2	15
32100	44601	31 - 2	31	36349	22800	21 - 3	96	37731	11300	37 - 2	13
32142	08603	31 - 2	33	36400	19000	36 - 2	3	37731	11800	35 - 2	31
32142	11300	31 - 2	37	36400	21901	36 - 2	6	37731	12700	35 - 2	22
32143	11700	31 - 2	32	36400	23600	36 - 2	6-1	38100	43500	38 - 2	1
32143	11800	31 - 2	36	36421	03600	36 - 3	1	38200	45000	38 - 2	6
32143	12900	31 - 2	49	36422	01900	36 - 3	2	38410	05700	38 - 2	1
32143	13000	31 - 2	50	36428	00700	21 - 3	89	38420	01210	38 - 2	2
32147	03600	31 - 2	39	36429	01300	21 - 3	88	38420	95500	38 - 2	3
32148	03000	31 - 2	40	36435	01400	36 - 3	9	38440	07511	38 - 2	11
32151	01400	31 - 2	34	36437	01500	36 - 3	8	38440	07611	38 - 2	10
32151	01600	31 - 2	38	36621	01401	21 - 3	93	38441	12210	38 - 2	14
32152	00200	44 - 2	38	36623	00800	21 - 3	91	38450	84601	38 - 2	12
32240	41600	31 - 2	41	36710	35800	36 - 2	7	38450	84701	38 - 2	13
32331	77200	31 - 2	46	36710	37700	36 - 2	7-1	38465	13400	41 - 3	89
32331	77801	31 - 2	44	37110	02400	37 - 2	10	38466	08400	35 - 2	24

I N D E X

PART NO.	PAGE	REF. NO.	PART NO.	PAGE	REF. NO.	PART NO.	PAGE	REF. NO.
38524 70101	38 - 2	8	43534 01702	41 - 2	1	52160 84900	51 - 2	42
38524 70201	38 - 2	7	43534 05000	41 - 2	21	52160 92701	51 - 3	75
38580 09200	35 - 2	14	43540 08100	41 - 2	20	52220 18300	51 - 3	102
38590 01400	38 - 2	22	43541 02400	41 - 2	20	52300 50420	51 - 2	40
38591 00400	38 - 2	23	43543 01400	41 - 3	118	52312 03300	51 - 3	106
38594 02900	38 - 2	24	43550 03200	41 - 3	100	52350 04030	38 - 2	21
38860 30501	35 - 2	8	43650 02700	41 - 3	104	52350 04131	51 - 2	2
38860 34700	35 - 2	26	44100 11000	44 - 2	5	52350 04230	51 - 2	41
38900 07400	35 - 2	1	44210 06600	44 - 2	1	52350 09230	51 - 2	3
39103 14210	39 - 2	3	44210 08200	44 - 2	1	52350 69220	51 - 4	151
39147 00602	39 - 2	7	44220 25400	44 - 2	2	52350 89010	51 - 2	45
39153 71200	39 - 2	5	44243 04501	44 - 2	3	52370 07210	51 - 2	53
39173 04200	39 - 2	17	44250 08710	44 - 2	24	52370 07310	51 - 3	62
39173 06000	39 - 2	10	44250 58110	44 - 2	11	52400 07820	51 - 3	104
39173 06000	39 - 2	10	44260 45000	44 - 2	18	52400 52320	51 - 3	90
39176 05610	39 - 2	31	44290 53300	44 - 2	43	52400 52420	51 - 3	89
39176 50000	39 - 2	30	44290 55700	44 - 2	46	52450 57730	51 - 2	49
39176 69300	39 - 2	29	44322 07300	44 - 2	16	52450 57830	51 - 2	54
39176 74400	33 - 2	68	44327 05000	44 - 2	20	52450 57930	51 - 2	58
39176 74600	39 - 2	9	44327 05000	44 - 2	21	52450 58030	51 - 3	63
39178 06240	39 - 2	32	44328 19500	44 - 2	37	52450 63530	51 - 4	116
39178 20540	39 - 2	6	44328 21800	44 - 2	10	52480 13800	51 - 3	65
39178 25210	39 - 2	28	44346 16400	44 - 2	19	52480 14400	51 - 3	66
39178 35930	39 - 2	1	44364 08200	44 - 2	6	52480 14700	51 - 4	117
39178 36830	39 - 2	2	44462 00800	44 - 2	30	52555 19300	51 - 3	81
39178 45230	39 - 2	4	44462 05500	44 - 2	29	52620 50400	51 - 3	74
39178 50330	39 - 2	4	44470 02100	44 - 2	22	52630 14000	51 - 3	84
39178 58930	39 - 2	8	44470 02600	44 - 2	23	52660 04700	41 - 2	17
39178 99730	39 - 2	27	44470 02900	44 - 2	26	52710 00700	51 - 4	112
39200 05202	51 - 4	201	44490 29540	44 - 2	42	52710 03601	51 - 3	68
41290 01100	41 - 2	24	44490 42640	44 - 2	41	52723 00900	51 - 3	105
41295 01100	41 - 2	13	45214 01400	44 - 2	13	52726 00500	51 - 2	38
41330 00700	41 - 2	4	45214 02300	33 - 2	8	52728 14810	51 - 3	70
42100 81000	41 - 2	41	46161 14500	44 - 2	17	52728 43210	38 - 2	39
42210 02700	41 - 2	55	46811 24100	44 - 3	47	52728 43310	38 - 2	38
42240 28900	41 - 2	51	46870 51903	44 - 2	15	52728 43410	38 - 2	40
42310 04611	41 - 2	43	46921 02300	44 - 2	40	52728 43510	38 - 2	41
42324 13600	41 - 2	46	46934 05000	44 - 2	22	52728 43810	51 - 2	44
42324 14900	41 - 2	44	46934 05100	44 - 2	23	52728 45510	51 - 3	95-1
43100 80300	41 - 3	81	51100 61240	51 - 2	1	52730 16400	51 - 4	111
43210 01301	41 - 3	84	52100 29730	51 - 2	21	52739 00600	44 - 2	16
43220 01300	41 - 3	82	52100 29930	51 - 2	24	52739 03400	51 - 3	68
43310 31201	41 - 3	85	52100 30630	51 - 2	23	52744 03100	36 - 2	11
43340 37000	41 - 3	102	52100 39630	51 - 2	25	52746 01900	51 - 3	72
43340 37100	41 - 3	107	52100 39730	51 - 2	33	52746 04000	51 - 3	93
43340 37700	41 - 3	120	52100 39830	51 - 2	34	52746 04100	51 - 4	120
43440 04600	41 - 3	83	52100 39930	51 - 2	37	52746 05300	41 - 2	16
43531 02000	41 - 2	23	52160 34600	51 - 3	71	52800 22110	51 - 2	50
43532 05201	41 - 2	2	52160 56200	51 - 3	80	52800 22210	51 - 2	56
43532 09200	41 - 2	22	52160 84800	51 - 3	88	52800 22310	51 - 3	60

I N D E X

PART NO.	PAGE	REF. NO.	PART NO.	PAGE	REF. NO.	PART NO.	PAGE	REF. NO.
52919	05230	52 - 2			1			
52919	05330	52 - 2			2			
52919	15030	52 - 2			15			
52919	58920	52 - 2			17			
52931	03430	52 - 2			11			
52931	03530	52 - 2			5			
52931	03630	52 - 2			6			
52931	06130	52 - 2			8			
52931	06230	52 - 2			16			
52931	06330	52 - 2			10			
52939	15540	52 - 2			14			
52939	16240	52 - 2			3			
52939	16340	52 - 2			4			
52959	66950	52 - 2			9			
52959	93520	52 - 2			12			
52959	99650	52 - 2			13			
52959	99850	52 - 2			7			
52977	17500	52 - 2			113			
52977	21000	52 - 2			110			
52977	76900	52 - 2			101			
52977	77000	52 - 2			102			
52977	77100	52 - 2			103			
52977	77200	52 - 2			105			
52977	77300	52 - 2			106			
52977	77400	52 - 2			109			
52977	77500	52 - 2			111			
52977	77700	52 - 2			114			
52977	77800	52 - 2			115			
52977	77900	52 - 2			116			
52977	78000	52 - 2			107			
52977	78100	52 - 2			108			
52978	35100	52 - 2			104			
52978	35300	52 - 2			112			
86183	00700	36 - 2			5-1			
86183	01500	36 - 2			5			
86183	01500	44 - 3			49			
GB990	00500	44 - 2			35			

Copyright (C) 2015 CURTIS-TOLEDO, INC. All Rights Reserved.

1511-00
CAT. NO. 39520 61905

